



## Сварочные аппараты

Picotig 200 5P TG

Picotig 200 5P TG MV

## Общие указания

### ОСТОРОЖНО



#### **Прочтите инструкцию по эксплуатации!**

**Инструкция по эксплуатации содержит сведения о том, как обезопасить себя при использовании изделия.**

- Читайте инструкции по эксплуатации всех компонентов системы!
- Выполняйте мероприятия по технике безопасности!
- Соблюдайте национальные предписания!
- При необходимости следует подтвердить соблюдение данных положений подписью.

### УКАЗАНИЕ



**При наличии вопросов относительно монтажа, ввода в эксплуатацию, режима работы, особенностей места использования, а также целей применения обращайтесь к вашему торговому партнеру или в наш отдел поддержки заказчиков по тел.: +49 2680 181 -0.**

**Перечень авторизованных торговых партнеров находится по адресу: [www.ewm-group.com](http://www.ewm-group.com).**

Ответственность в связи с эксплуатацией данного аппарата ограничивается только функциями аппарата. Любая другая ответственность, независимо от ее вида, категорически исключена. Вводом аппарата в эксплуатацию пользователь признает данное исключение ответственности.

Производитель не может контролировать соблюдение требований данного руководства, а также условия и способы монтажа, эксплуатацию, использование и техобслуживание аппарата.

Неквалифицированное выполнение монтажа может привести к материальному ущербу и, в результате, подвергнуть персонал опасности. Поэтому мы не несем никакой ответственности и гарантии за убытки, повреждения и затраты, причиненные или каким-нибудь образом связанные с неправильной установкой, неквалифицированным использованием, а также неправильной эксплуатацией и техобслуживанием.

# 1 Содержание

<b>1</b>	<b>Содержание</b> .....	<b>3</b>
<b>2</b>	<b>Указания по технике безопасности</b> .....	<b>5</b>
2.1	Указания по использованию данной инструкции по эксплуатации .....	5
2.2	Пояснение знаков .....	6
2.3	Общее.....	7
2.4	Транспортировка и установка.....	11
2.4.1	Условия окружающей среды.....	12
2.4.1.1	Эксплуатация.....	12
2.4.1.2	Транспортировка и хранение .....	12
<b>3</b>	<b>Использование по назначению</b> .....	<b>13</b>
3.1	Область применения.....	13
3.1.1	Сварка ВИГ.....	13
3.1.2	Ручная сварка стержневыми электродами.....	13
3.2	Обзор вариантов устройств.....	13
3.2.1	Устройство Multivolt (MV).....	13
3.3	Сопроводительная документация.....	14
3.3.1	Гарантия .....	14
3.3.2	Декларация о соответствии рекомендациям.....	14
3.3.3	Сварка в среде с повышенной опасностью поражения электрическим током.....	14
3.3.4	Сервисная документация (запчасти и электрические схемы) .....	14
3.3.5	Калибровка/Утверждение.....	14
<b>4</b>	<b>Описание аппарата — быстрый обзор</b> .....	<b>15</b>
4.1	Picotig 200.....	15
4.1.1	Вид спереди .....	15
4.1.2	Вид сзади.....	16
4.2	Picotig 200 MV .....	17
4.2.1	Вид спереди .....	17
4.2.2	Вид сзади.....	18
4.3	Устройство управления – элементы управления.....	19
4.3.1	Индикация параметров сварки .....	20
<b>5</b>	<b>Конструкция и функционирование</b> .....	<b>21</b>
5.1	Общее.....	21
5.2	Охлаждение аппарата.....	21
5.3	Обратный кабель, общее.....	22
5.4	Транспортировка и установка.....	23
5.4.1	Настройка длины транспортировочного ремня.....	23
5.5	Подключение к электросети .....	24
5.5.1	Форма сети .....	24
5.6	Сварка ВИГ .....	25
5.6.1	Подключение сварочной горелки и кабеля массы.....	25
5.6.1.1	Picotig 200 .....	25
5.6.1.2	Picotig 200 MV.....	26
5.6.1.3	5-контактный кабель управления .....	26
5.6.2	Подача защитного газа.....	27
5.6.2.1	Подача защитного газа .....	27
5.6.2.2	Регулировка расхода защитного газа.....	28
5.6.3	Выбор и настройка.....	29
5.6.4	Принудительное отключение сварки ВИГ .....	29
5.6.5	Зажигание дуги.....	30
5.6.5.1	Высокочастотное зажигание (HF) .....	30
5.6.5.2	Контактное зажигание дуги.....	30
5.6.6	Циклограммы / Режимы работы .....	31
5.6.6.1	Экспликация .....	31
5.6.6.2	2-тактный режим сварки ВИГ .....	32
5.6.6.3	4-тактный режим сварки ВИГ .....	33

5.6.7	Горелка (варианты управления) .....	34
5.6.7.1	Кратковременное нажатие кнопки горелки (функция кратковременного нажатия) .....	34
5.6.8	Установка режима горелки и скорости нарастания / спада тока .....	35
5.6.8.1	Стандартная горелка ВИГ (5 контактов) .....	36
5.6.9	Дополнительные настройки .....	38
5.7	Ручная сварка стержневыми электродами .....	39
5.7.1	Подключение электрододержателя и кабеля массы .....	39
5.7.1.1	Picotig 200 .....	39
5.7.1.2	Picotig 200 MV .....	40
5.7.2	Выбор и настройка .....	41
5.7.3	Автоматическое устройство «Горячий старт» .....	41
5.7.4	Arcforce .....	41
5.7.5	Устройство Antistick .....	42
5.7.6	Дополнительные настройки .....	42
5.8	Устройства дистанционного управления .....	43
5.8.1	Педаля дистанционного управления RTF1 19POL .....	43
5.8.2	Ручное устройство дистанционного управления RT1 19POL .....	43
<b>6</b>	<b>Техническое обслуживание, уход и утилизация .....</b>	<b>44</b>
6.1	Общее .....	44
6.2	Работы по техническому обслуживанию, интервалы .....	44
6.2.1	Ежедневные работы по техобслуживанию .....	44
6.2.1.1	Визуальная проверка .....	44
6.2.1.2	Проверка функционирования .....	44
6.2.2	Ежемесячные работы по техобслуживанию .....	44
6.2.2.1	Визуальная проверка .....	44
6.2.2.2	Проверка функционирования .....	44
6.2.3	Ежегодная проверка (осмотр и проверка во время эксплуатации) .....	44
6.3	Работы по техническому обслуживанию .....	45
6.4	Утилизация изделия .....	45
6.4.1	Декларация производителя для конечного пользователя .....	45
6.5	Соблюдение требований RoHS .....	45
<b>7</b>	<b>Устранение неполадок .....</b>	<b>46</b>
7.1	Контрольный список по устранению неисправностей .....	46
7.2	Неполадки аппарата (сообщения о неисправностях) .....	48
7.3	Восстановление заводских настроек параметров сварки .....	49
7.4	Индикация версии программы управление аппаратом .....	50
7.5	Динамическая адаптация мощности .....	51
<b>8</b>	<b>Технические характеристики .....</b>	<b>52</b>
8.1	Picotig 200 .....	52
8.2	Picotig 200 MV .....	53
<b>9</b>	<b>Принадлежности .....</b>	<b>54</b>
9.1	Transportsysteme .....	54
9.2	Опции .....	54
9.2.1	Picotig 200 .....	54
9.2.2	Picotig 200 MV .....	54
9.3	Устройство дистанционного управления и принадлежности .....	54
9.4	Общие принадлежности .....	54
<b>10</b>	<b>Приложение А .....</b>	<b>55</b>
10.1	Меню конфигурации аппарата .....	55
<b>11</b>	<b>Приложение В .....</b>	<b>56</b>
11.1	Обзор представительств EWM .....	56

## 2 Указания по технике безопасности

### 2.1 Указания по использованию данной инструкции по эксплуатации



#### **ОПАСНОСТЬ**

Методы работы и эксплуатации, подлежащие строгому соблюдению во избежание тяжелых травм или летальных случаев при непосредственной опасности.

- Указание по технике безопасности содержит в своем заголовке сигнальное слово "ОПАСНОСТЬ" с общим предупреждающим знаком.
- Кроме того, опасность поясняется пиктограммой на полях страницы.



#### **ВНИМАНИЕ**

Методы работы и эксплуатации, подлежащие строгому соблюдению во избежание тяжелых травм или летальных случаев при потенциальной опасности.

- Указание по технике безопасности содержит в своем заголовке сигнальное слово "ВНИМАНИЕ" с общим предупреждающим знаком.
- Кроме того, опасность поясняется пиктограммой на полях страницы.



#### **ОСТОРОЖНО**

Методы работы и эксплуатации, которые должны строго выполняться, чтобы исключить возможные легкие травмы людей.

- Указание по технике безопасности содержит в своем заголовке сигнальное слово "ОСТОРОЖНО" с общим предупреждающим знаком.
- Опасность поясняется пиктограммой на полях страницы.

#### **ОСТОРОЖНО**

Методы работы и эксплуатации, которые должны строго выполняться, чтобы избежать повреждения изделия.

- Указание по технике безопасности содержит в своем заголовке сигнальное слово "ОСТОРОЖНО" без общего предупреждающего знака.
- Опасность поясняется пиктограммой на полях страницы.

#### **УКАЗАНИЕ**

Технические особенности, требующие внимания со стороны пользователя.

- Указание содержит в своем заголовке сигнальное слово "УКАЗАНИЕ" без общего предупреждающего знака.

Указания по выполнению операций и перечисления, в которых поочередно описываются действия в определенных ситуациях, обозначены круглым маркером, например:

- Вставить и зафиксировать штекер кабеля сварочного тока.

## 2.2 Пояснение знаков

Символ	Описание
	Нажать
	Не нажимать
	Повернуть
	Переключить
	Выключить аппарат
	Включите аппарат
	ENTER (вход в меню)
	NAVIGATION (навигация в меню)
	EXIT (Выйти из меню)
	Представление времени (пример: 4 с подождать / нажать)
	Прерывание изображения меню (есть другие возможности настройки)
	Инструмент не нужен / не использовать
	Инструмент нужен / использовать

## 2.3 Общее

 **ОПАСНОСТЬ****Электромагнитные поля!**

Источник тока может стать причиной возникновения электрических или электромагнитных полей, которые могут нарушить работу электронных установок, таких как компьютеры, устройства с числовым программным управлением, телекоммуникационные линии, сети, линии сигнализации и кардиостимуляторы.

- Соблюдайте руководства по обслуживанию! (см. раздел «Техническое обслуживание и уход»)
- Сварочные кабели полностью размотать!
- Соответствующим образом экранировать приборы или устройства, чувствительные к излучению!
- Может быть нарушена работа кардиостимуляторов (при необходимости получить консультацию у врача).

**Ни в коем случае не выполнять неквалифицированный ремонт и модификации!**

Во избежание травмирования персонала и повреждения аппарата ремонт или модификация аппарата должны выполняться только квалифицированным, обученным персоналом!

При несанкционированных действиях гарантия теряет силу!

- Ремонт поручать обученным лицам (квалифицированному персоналу)!

**Поражение электрическим током!**

В сварочных аппаратах используется высокое напряжение, которое в случае контакта может стать причиной опасного для жизни поражения электрическим током и ожога. Даже прикосновение к электрооборудованию под низким напряжением может вызвать шок и привести к несчастному случаю.

- Запрещается прикасаться к каким-либо частям аппарата, находящимся под напряжением!
- Линии подключения и соединительные кабели должны быть безупречны!
- Простого выключения аппарата недостаточно! Подождите 4 минуты, пока не разрядятся конденсаторы!
- Сварочные горелки и электрододержатель должны лежать на изолирующей подкладке!
- Вскрытие корпуса аппарата допускается уполномоченным квалифицированным персоналом только после извлечения вилки сетевого кабеля из розетки!
- Носить только сухую защитную одежду!
- Подождите 4 минуты, пока не разрядятся конденсаторы!

 **ВНИМАНИЕ****Опасность получения травм под действием излучения или нагрева!**

Излучение дуги ведет к травмированию кожи и глаз.

При контакте с горячими деталями и искрами могут возникнуть ожоги.

- Используйте щиток или шлем с достаточной степенью защиты (в зависимости от вида применения)!
- Носите сухую защитную одежду (например, сварочный щиток, перчатки и т. д.) согласно требованиям соответствующей страны!
- Лица, не участвующие в производственном процессе, должны быть защищены от излучения и поражения глаз защитными завесами или защитными стенками.

**Опасность взрыва!**

Кажущиеся безопасными вещества в закрытых сосудах в результате нагрева создают повышенное давление.

- Удалить из рабочей зоны емкости с горючими или взрывоопасными жидкостями!
- Не допускать нагрева взрывоопасных жидкостей, порошков или газов в процессе сварки или резки!

## ВНИМАНИЕ



### **Дым и газы!**

**Дым и выделяющиеся газы могут привести к удушью и отравлению! Помимо этого, под воздействием ультрафиолетового излучения электрической дуги пары растворителя (хлорированного углеводорода) могут превращаться в токсичный фосген!**

- Обеспечить достаточный приток свежего воздуха!
- Не допускать попадания паров растворителей в зону излучения сварочной дуги!
- При необходимости одевать соответствующие устройства защиты органов дыхания!



### **Огнеопасность!**

**Высокие температуры, разлетающиеся искры, раскаленные детали и горячие шлаки, образующиеся при сварке, могут стать причиной возгорания.**

**Привести к возгоранию могут и блуждающие сварочные токи!**

- Обратить внимание на очаги возгорания в рабочей зоне!
- Не должно быть никаких легковоспламеняющихся предметов, например, спичек или зажигалок.
- Иметь в рабочей зоне соответствующие огнетушители!
- Перед началом сварки тщательно удалить с детали остатки горючих веществ.
- Сваренные детали можно дальше обрабатывать только после их охлаждения. Детали не должны контактировать с воспламеняемыми материалами!
- Подсоединить сварочные кабели надлежащим образом!



### **Опасность несчастного случая при несоблюдении указаний по технике безопасности!**

**Несоблюдение указаний по технике безопасности может создать угрозу жизни людей!**

- Внимательно прочитать указания по технике безопасности в данной инструкции!
- Следить за соблюдением требований техники безопасности, принятых в стране использования аппарата!
- Указать людям, находящимся в рабочей зоне, на соблюдение инструкций!



### **Опасность при одновременном подключении нескольких источников тока!**

**При необходимости параллельного или последовательного подключения нескольких источников тока оно должно выполняться исключительно специалистами согласно рекомендациям производителя. Устройства могут быть допущены к работам по дуговой сварке только после предварительной проверки, чтобы не допустить превышения предельного значения напряжения холостого хода.**

- Подключение аппарата должно выполняться исключительно специалистами!
- При выводе отдельных источников тока из эксплуатации следует надлежащим образом отсоединить все сетевые кабели и кабели сварочного тока от сварочной системы (опасность в связи с обратным напряжением!)

## ОСТОРОЖНО



### **Шумовая нагрузка!**

**Шум, превышающий уровень 70 дБА, может привести к длительной потере слуха!**

- Носить соответствующие средства для защиты ушей!
- Персонал, находящийся в рабочей зоне, должен носить соответствующие средства для защиты ушей!



## ОСТОРОЖНО

**Обязанности эксплуатирующей стороны!**

При эксплуатации аппарата следует соблюдать национальные директивы и законы!

- Национальная редакция общей директивы (89/391/EWG), а также соответствующие отдельные директивы.
- В частности, директива (89/655/EWG), по минимальным предписаниям для обеспечения безопасности и защиты здоровья рабочих при использовании в процессе работы орудий труда.
- Предписания по безопасности труда и технике безопасности соответствующей страны.
- Установка и эксплуатация аппарата согласно IEC 60974-9.
- Регулярно проверять сознательное выполнение пользователем указаний по технике безопасности.
- Регулярная проверка аппарата согласно IEC 60974-4.

**Повреждения при использовании компонентов сторонних производителей!**

Гарантия производителя аннулируется при повреждении аппарата в результате использования компонентов сторонних производителей!

- Используйте только компоненты системы и опции (источники тока, сварочные горелки, электрододержатели, дистанционные регуляторы, запасные и быстроизнашивающиеся детали и т. д.) только из нашей программы поставки!
- Подсоединяйте дополнительные компоненты к соответствующему гнезду подключения и закрепляйте их только после выключения сварочного аппарата.

**Опасность повреждения аппарата блуждающим сварочным током!**

Блуждающий сварочный ток может привести к разрушению защитных проводов, повреждению аппаратов и электроприборов, перегреву компонентов и возникновению пожара.

- Регулярно проверяйте прочность крепления проводов, по которым передается сварочный ток.
- Следите, чтобы соединение с заготовкой было безупречным для передачи электроэнергии и прочным!
- Все электропроводные компоненты источника тока — корпус, салазки, подставка для транспортировки с помощью крана — следует установить так, чтобы они были электрически изолированы, закрепить или подвесить!
- Не кладите другие электроприборы, в частности, перфораторы и угловые шлифмашины, на источник тока, салазки и подставку, не изолировав их!
- Когда сварочная горелка и электрододержатель не используются, кладите их на основание, обеспечивающее электрическую изоляцию!

**Подключение к электросети****Требования при подключении к общественной электросети**

Потребляя ток, аппараты высокой мощности могут повлиять на качество сети. Поэтому для аппаратов некоторых типов могут действовать ограничения на подключение, требования к максимально возможному полному сопротивлению линии или минимальной нагрузочной способности элемента подключения к общественной сети (совместной точки сопряжения РСС). При этом также следует учитывать технические характеристики аппаратов. В этом случае эксплуатационник или пользователь аппарата обязан проверить, можно ли подключать аппарат к сети, и при необходимости проконсультироваться с лицом, ответственным за эксплуатацию электросети.

## ОСТОРОЖНО



### Классификация аппарата по ЭМС

В соответствии со стандартом IEC 60974-10 сварочные аппараты делятся по электромагнитной совместимости на два класса (см. технические характеристики):

**Класс А** Аппараты не предназначены для использования в жилых секторах, в которых используется электроэнергия из общественной низковольтной электросети. При установке электромагнитной совместимости для аппаратов класса А в подобных областях возможны трудности, связанные как с помехами по цепи питания, так и от электротехнического оборудования.

**Класс В** Аппараты удовлетворяют требованиям по ЭМС в промышленной и жилой зоне, жилые районы с подключением к общественной низковольтной электросети.

### Строительство и эксплуатация

Во время эксплуатации установок для электродуговой сварки в некоторых случаях возможны электромагнитные помехи, несмотря на то, что каждый сварочный аппарат соответствует предельным значениям эмиссий, указанным в стандарте. За помехи, возникающие при сварке, несет ответственность пользователь.

При **оценке** возможных проблем с электромагнитным излучением в окружающей среде пользователь должен учитывать следующее: (см. также EN 60974-10, приложение А)

- наличие сетевых, управляющих, сигнальных и телекоммуникационных линий;
- наличие радиоприемников и телевизоров;
- наличие компьютеров и других управляющих устройств;
- наличие предохранительных устройств;
- опасность для здоровья окружающих, особенно если они используют кардиостимуляторы или слуховые аппараты;
- наличие калибровочных и измерительных приспособлений;
- помехоустойчивость других устройств в окружающей среде;
- время выполнения сварочных работ.

### Рекомендации по уменьшению эмиссии помех

- подключение к электросети, например, дополнительный сетевой фильтр или экранирование посредством металлической трубки;
- техническое обслуживание оборудования для дуговой сварки;
- сварочные провода должны быть максимально короткими, их следует прокладывать на полу как можно ближе друг к другу;
- выравнивание потенциалов;
- заземление заготовки: в тех случаях, когда прямое заземление заготовки невозможно, соединение должно осуществляться с помощью подходящих для этого конденсаторов;
- экранирование от других устройств в окружающей среде или от всего сварочного оборудования.

## 2.4 Транспортировка и установка

### ВНИМАНИЕ



**Неадекватное обращение с баллонами защитного газа!**

Неадекватное обращение с баллонами защитного газа может привести к тяжелым травмам со смертельным исходом.

- Необходимо следовать инструкциям производителя газа и предписаниям, регламентирующим работу со сжатым газом.
- Установите баллон с защитным газом в предусмотренное для него гнездо и закрепите его крепежным элементом!
- Не допускать нагрева баллона с защитным газом!



**Опасность несчастного случая при неправильной транспортировке аппаратов, непригодных для перемещения с помощью крана!**

Перемещение аппарата с помощью крана и его подвешивание запрещено! Аппарат может упасть и нанести травмы людям! Ручки и крепления подходят только для ручной транспортировки!

- Аппарат непригоден для перемещения с помощью крана и подвешивания!

### ОСТОРОЖНО



**Опасность опрокидывания!**

При передвижении и установке аппарат может опрокинуться, травмировать или нанести вред персоналу. Устойчивость от опрокидывания обеспечивается только при угле наклона до 10° (согласно IEC 60974-1, -3, -10).

- Устанавливать или транспортировать аппарат на ровной и твердой поверхности!
- Навешиваемые детали закрепить подходящими средствами!



**Повреждения, вызванные неотсоединенными питающими линиями!**

При транспортировке неотсоединенные питающие линии (сетевые и управляющие кабели и т. д.) могут стать источником опасности, например, подсоединенные аппараты могут опрокинуться и травмировать персонал!

- Отсоединить питающие линии!

### ОСТОРОЖНО



**Повреждения аппарата в результате эксплуатации в положении, отличном от вертикального!**

Аппараты сконструированы для работы в вертикальном положении!

Работа в неразрешенных положениях может привести к повреждению аппарата.

- Транспортировка и эксплуатация исключительно в вертикальном положении!

## 2.4.1 Условия окружающей среды

### ОСТОРОЖНО



#### Место установки!

Аппарат можно устанавливать и эксплуатировать только в помещениях и только на соответствующем прочном и плоском основании!

- Эксплуатирующая сторона должна обеспечить наличие ровного, нескользкого пола и достаточное освещение рабочего места.
- Должна быть всегда обеспечена безопасная эксплуатация аппарата.

### ОСТОРОЖНО



#### Повреждения аппарата в результате загрязнения!

Необычно большие количества пыли, кислот, агрессивных газов или веществ могут повредить аппарат.

- Избегать образования большого количества дыма, паров, масляного тумана и пыли от шлифовальных работ!
- Избегать окружающего воздуха, содержащего соли (морского воздуха).



#### Недопустимые условия окружающей среды!

Недостаточная вентиляция ведет к снижению мощности и повреждению аппарата.

- Соблюдать условия окружающей среды!
- Поддерживать проходимость впускного и выпускного отверстий для охлаждающего воздуха!
- Выдерживать минимальное расстояние до препятствий, равное 0,5 м!

### 2.4.1.1 Эксплуатация

Диапазон температур окружающего воздуха:

- от -20 °C до +40 °C

Относительная влажность воздуха:

- до 50 % при 40 °C
- до 90 % при 20 °C

### 2.4.1.2 Транспортировка и хранение

Хранение в закрытых помещениях, диапазон температур окружающего воздуха:

- от -25 °C до +55 °C

Относительная влажность воздуха

- до 90 % при 20 °C

### 3 Использование по назначению

Данный аппарат был изготовлен в соответствии с современным уровнем техники и согласно действующим стандартам и нормативам. Он должен использоваться исключительно по прямому назначению.



#### ВНИМАНИЕ



**Опасность вследствие использования не по назначению!**

При использовании не по назначению аппарат может стать источником опасности для людей, животных и материальных ценностей. Поставщик не несет ответственность за возникший вследствие такого использования ущерб!

- Использовать аппарат только по назначению и только обученному, квалифицированному персоналу!
- Не выполнять неквалифицированные изменения или доработки аппарата!

#### 3.1 Область применения

##### 3.1.1 Сварка ВИГ

Сварка ВИГ постоянным током.

Бесконтактное высокочастотное зажигание или контактное зажигание с Liftarc.

##### 3.1.2 Ручная сварка стержневыми электродами

Электродуговая ручная сварка или короткая сварка стержневыми электродами. Она характеризуется тем, что электрическая дуга горит между плавящимся электродом и сварочной ванной. Внешняя защита не используется, любая защита от воздействия атмосферы исходит от самого электрода.

#### 3.2 Обзор вариантов устройств

##### 3.2.1 Устройство Multivolt (MV)

Аппараты серии MV оборудованы устройством автоматической настройки на используемые в разных странах сетевые напряжения (поддерживаемые сетевые напряжения см. в главе «Технические данные»).

## 3.3 Сопроводительная документация

### 3.3.1 Гарантия

#### УКАЗАНИЕ



Дополнительные сведения содержатся в прилагаемых дополнениях «Данные о приборе и о компании, техническое обслуживание и проверка, гарантия»!

### 3.3.2 Декларация о соответствии рекомендациям



Указанный аппарат по своей концепции и конструкции соответствует рекомендациям и стандартам ЕС:

- Предписание ЕС для низковольтной техники (2006/95/EWG),
- Предписание ЕС по электромагнитной совместимости (2004/108/EWG),

В случае внесения несанкционированных изменений, выполнения неквалифицированного ремонта, несоблюдения сроков проведения периодических проверок и (или) доработки аппарата, которые официально не одобрены фирмой-изготовителем, настоящая декларация теряет силу.

Оригинал декларации о соответствии прилагается к аппарату.

### 3.3.3 Сварка в среде с повышенной опасностью поражения электрическим током



В соответствии со стандартами IEC / DIN EN 60974, VDE 0544 аппараты могут эксплуатироваться в помещениях с повышенной электрической опасностью.

### 3.3.4 Сервисная документация (запчасти и электрические схемы)



#### ОПАСНОСТЬ



Ни в коем случае не выполнять неквалифицированный ремонт и модификации!

Во избежание травмирования персонала и повреждения аппарата ремонт или модификация аппарата должны выполняться только квалифицированным, обученным персоналом!

При несанкционированных действиях гарантия теряет силу!

- Ремонт поручать обученным лицам (квалифицированному персоналу)!

Оригинальные электрические схемы прилагаются к аппарату.

Запчасти можно приобрести у дилера в вашем регионе.

### 3.3.5 Калибровка/Утверждение

Настоящим подтверждается, что данный аппарат был проверен калиброванными измерительными приборами в соответствии с действующими стандартами IEC/EN 60974, ISO/EN 17662, EN 50504. Полученные значения измерений находятся в пределах допустимых отклонений. Рекомендуемый интервал калибровки: 12 месяцев.

## 4 Описание аппарата — быстрый обзор

### 4.1 Picotig 200

#### 4.1.1 Вид спереди

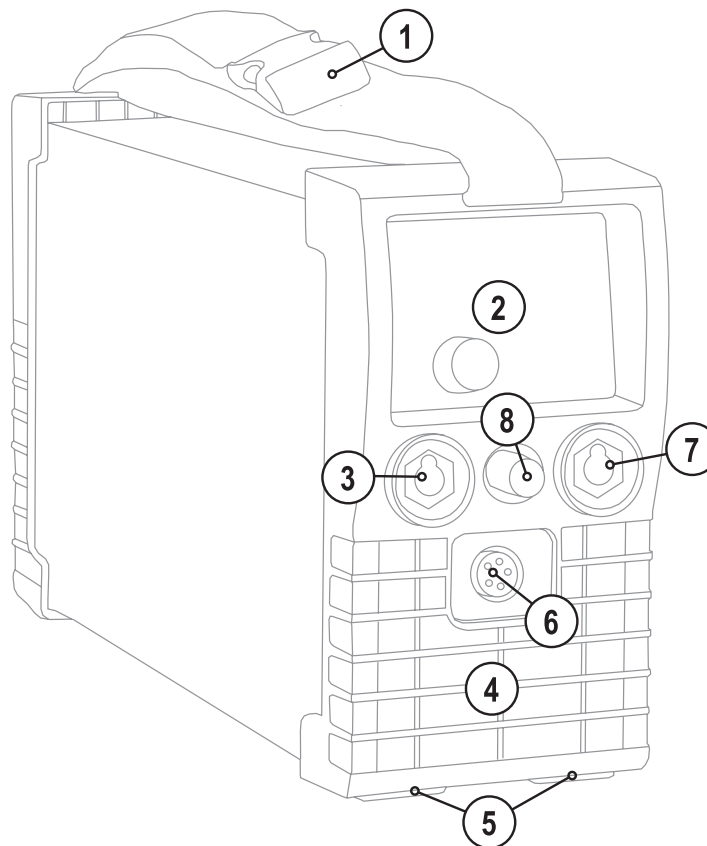




Рисунок 4-1

Поз.	Символ	Описание
1		Транспортировочный ремень
2		Управление аппаратом см. гл. "Управление аппаратом - элементы управления"
3	+	Розетка, сварочный ток "+" • ВИГ: Подключение кабеля массы • Ручная сварка: подсоединение электрододержателя или кабеля массы
4		Выпускное отверстие для охлаждающего воздуха
5		Ножки аппарата
6		5-контактная розетка Кабель управления стандартной горелки для сварки ВИГ
7	—	Розетка, сварочный ток «->» • ВИГ: Подключение кабеля сварочного тока сварочной горелки ВИГ • Ручная сварка: Подключение кабеля массы или электрододержателя
8		Присоединительный ниппель G1/4" Подключение защитного газа (с желтым изоляционным колпачком) для сварочной горелки ВИГ

## 4.1.2 Вид сзади

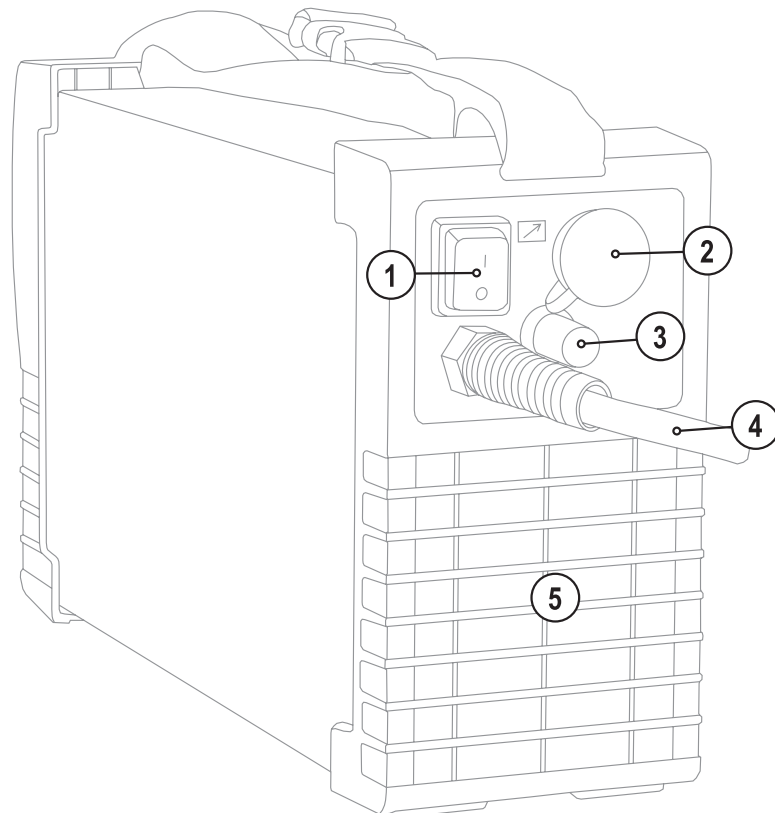




Рисунок 4-2

Поз.	Символ	Описание
1		Главный выключатель, включение/выключение сварочного аппарата
2		19-контактная розетка Подключение устройства дистанционного управления
3		Присоединительный штуцер G1/4" для подключения защитного газа к редуктору
4		Сетевой кабель
5		Впускное отверстие для охлаждающего воздуха



## 4.2 Picotig 200 MV

### 4.2.1 Вид спереди

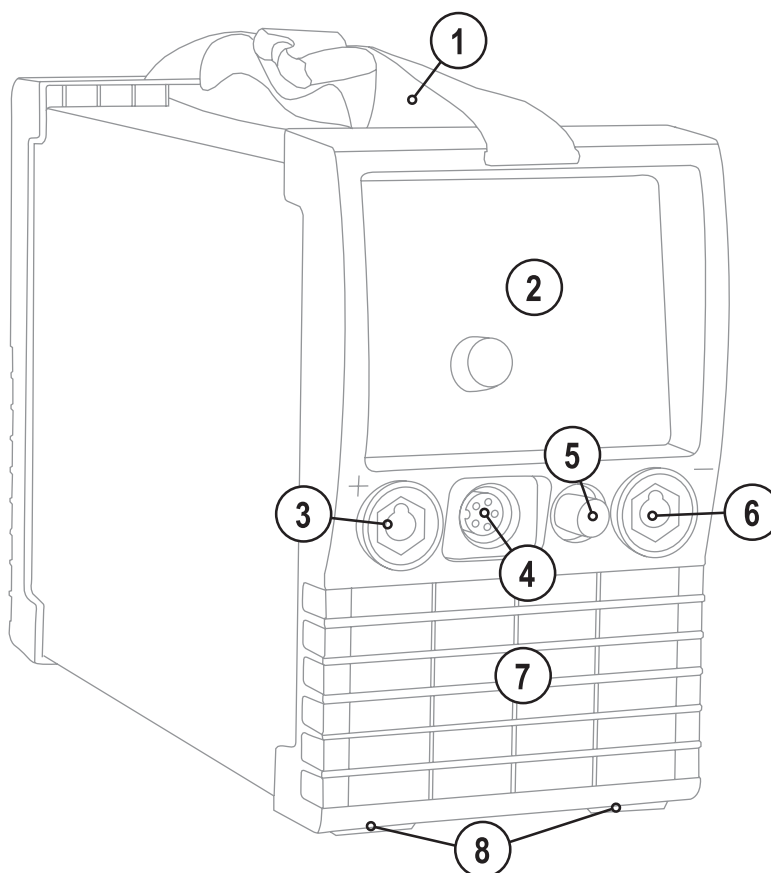


Рисунок 4-3

Поз.	Символ	Описание
1		<b>Транспортировочный ремень</b>
2		<b>Управление аппаратом</b> см. гл. "Управление аппаратом - элементы управления"
3		<b>Розетка, сварочный ток "+"</b> • ВИГ: Подключение кабеля массы • Ручная сварка: подсоединение электрододержателя или кабеля массы
4		<b>5-контактная розетка</b> Кабель управления стандартной горелки для сварки ВИГ
5		<b>Присоединительный ниппель G¼"</b> Подключение защитного газа (с желтым изоляционным колпачком) для сварочной горелки ВИГ
6		<b>Розетка, сварочный ток «-»</b> • ВИГ: Подключение кабеля сварочного тока сварочной горелки ВИГ • Ручная сварка: Подключение кабеля массы или электрододержателя
7		<b>Выпускное отверстие для охлаждающего воздуха</b>
8		<b>Ножки аппарата</b>

## 4.2.2 Вид сзади

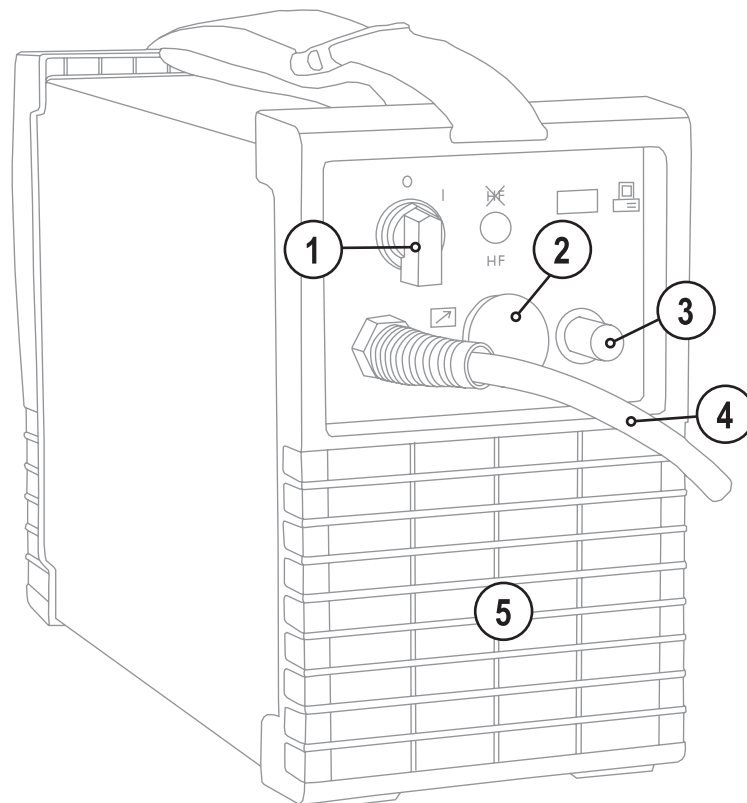


Рисунок 4-4

Поз.	Символ	Описание
1		Главный выключатель, включение/выключение сварочного аппарата
2		19-контактная розетка Подключение устройства дистанционного управления
3		Присоединительный штуцер G1/4" для подключения защитного газа к редуктору
4		Сетевой кабель
5		Впускное отверстие для охлаждающего воздуха

## 4.3 Устройство управления – элементы управления

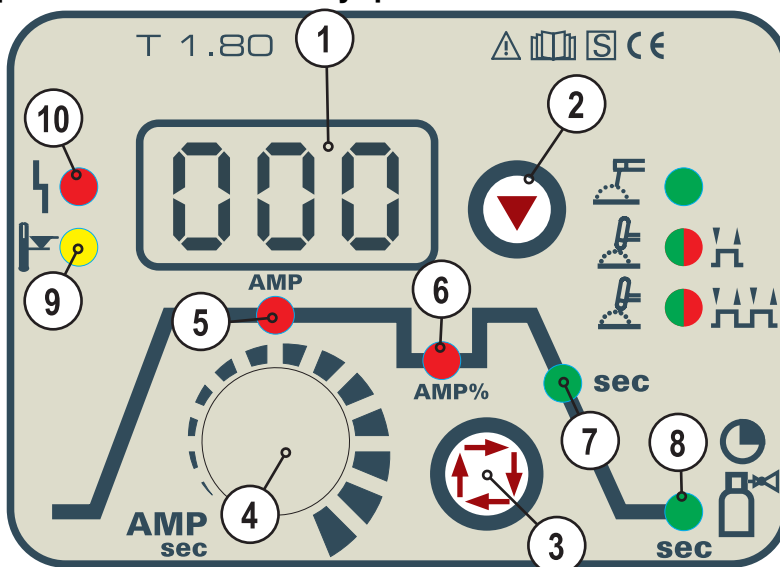
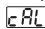


Рисунок 4-5

Поз.	Символ	Описание						
1		<b>Трёхразрядный светодиодный дисплей</b> Индикация сварочных параметров (см. также главу "Дисплей индикации данных сварки").						
2		<b>Кнопка «Выбор способа сварки»</b> <table border="1" style="width: 100%;"> <tr> <td></td> <td>Ручная сварка стержневыми электродами</td> </tr> <tr> <td></td> <td>Сварка ВИГ (2-х тактный режим)</td> </tr> <tr> <td></td> <td>Сварка ВИГ (4-х тактный режим)</td> </tr> </table> <p>Сигнальная лампочка зеленая: Высоочастотное зажигание (бесконтактным способом) включено (заводская настройка) Сигнальная лампочка красная: Контактное зажигание (Liftarc) включено</p>		Ручная сварка стержневыми электродами		Сварка ВИГ (2-х тактный режим)		Сварка ВИГ (4-х тактный режим)
	Ручная сварка стержневыми электродами							
	Сварка ВИГ (2-х тактный режим)							
	Сварка ВИГ (4-х тактный режим)							
3		<b>Кнопка Выбор параметров сварки</b> С помощью этой кнопки осуществляется выбор параметров сварки в зависимости от выбранного метода сварки и рабочего режима.						
4		<b>Ручка Настройка параметров сварки</b> Настройка тока, времени и параметров.						
5	AMP	<b>Основной ток</b> от I мин до I макс (шаг 1 А)						
6	AMP%	<b>Уменьшенный ток (ВИГ)</b> Диапазон: от 1 % до 200 %; шаг 1 % в процентах от основного сварочного тока.						
7	sec	<b>Время спада тока (ВИГ)</b> от 0,00 сек до 20,0 сек (шаг – 0,1 сек)						
8	sec	<b>Время продувки газа (ВИГ)</b> Диапазон: от 0,1 сек до 20,0 сек (шаг – 0,1 сек)						
9		<b>Сигнальная лампочка Перегрев</b> При перегреве срабатывает термореле силового блока и загорается контрольный индикатор перегрева. После охлаждения можно продолжать сварку без принятия каких-либо дополнительных мер.						
10		<b>Сигнальная лампочка «Общая неисправность»</b> Сообщения о неисправностях см. в главе «Устранение неполадок»						

## 4.3.1 Индикация параметров сварки

После каждого включения прим. 2с выполняется калибровка аппарата. Об этом свидетельствует отображение на экране текста . Затем прим. 3с отображается установленное значение динамической адаптации мощности (см. главу «Устранение неполадок»).

На дисплее отображается значение выбранного параметра (тока или времени). Примерно через 5 с на дисплее снова отображается заданное значение сварочного тока.

Дополнительные параметры отображаются в виде попеременного отображения сварочных параметров и их значений (Сокращенное название параметра отображается около 2 с > Значение параметра отображается около 2 с). Примерно через 60 с на дисплее будет отображаться заданное значение сварочного тока.

Кроме того, при возникновении неисправностей на дисплее будут отображаться соответствующие коды ошибки (см. гл. «Устранение неполадок »).

## 5 Конструкция и функционирование

### 5.1 Общее

#### ВНИМАНИЕ



**Опасность травмирования в результате поражения электрическим током!**

Прикосновение к токоведущим деталям, например, к гнездам сварочного тока, может быть опасно для жизни!

- Соблюдать указания по технике безопасности на первых страницах инструкции по эксплуатации!
- Ввод в эксплуатацию должен выполняться исключительно лицами, обладающими соответствующими знаниями в области обращения с электродуговыми сварочными аппаратами!
- Соединительные или сварочные кабели (например, от держателей электродов, сварочных горелок, кабеля массы, интерфейсов) подключать только при выключенном аппарате!

#### ОСТОРОЖНО



**Опасность ожога от подключения сварочного тока!**

Незакрепленные соединения могут вызвать нагрев разъемов и проводки и, при касании, привести к ожогам!

- Необходимо ежедневно проверять соединения и, при необходимости, закреплять поворотом вправо.



**Аппарат находится под электрическим током!**

Если работа ведется попеременно с применением различных способов сварки и если к сварочному аппарату одновременно подключены сварочная горелка и электрододержатель, то все они будут находиться одновременно под напряжением холостого хода или сварочным напряжением!

- Поэтому перед началом работы и в перерывах сварочные горелки и электрододержатель всегда должны лежать на изолирующей подкладке!

#### ОСТОРОЖНО



**Обращение с пылезащитным колпачком!**

Пылезащитные колпачки защищают гнезда подключения и, следовательно, сам аппарат от загрязнений и повреждений.

- Если к гнезду не подключен никакой дополнительный компонент, на него должен быть надет пылезащитный колпачок.
- При утере или обнаружении дефекта колпачка его следует заменить!

### 5.2 Охлаждение аппарата

Для обеспечения оптимальной продолжительности включения (ПВ) силовой части необходимо:

- Для обеспечения достаточной вентиляции на рабочем месте необходимо.
- Не загромождать воздухозаборные и воздуховыпускные вентиляционные отверстия аппарата.
- и защитить аппарат от проникновения внутрь металлических частиц, пыли или иных посторонних тел.

## 5.3 Обратный кабель, общее

### ОСТОРОЖНО



**Опасность ожога в результате неправильного подсоединения кабеля массы!**

Краска, ржавчина и загрязнения в местах соединения препятствуют протеканию тока и могут привести к возникновению блуждающих сварочных токов.

**Блуждающие сварочные токи могут вызвать пожар и травмировать персонал!**

- Очистить места соединения!
- Надежно закрепить кабель массы!
- Элементы конструкции изделия не должны использоваться в качестве проводника для отвода сварочного тока!
- Обратить внимание на беспрепятственное прохождение сварочного тока!

## 5.4 Транспортировка и установка

### ВНИМАНИЕ



Опасность несчастного случая при неправильной транспортировке аппаратов, непригодных для перемещения с помощью крана!

Перемещение аппарата с помощью крана и его подвешивание запрещено! Аппарат может упасть и нанести травмы людям! Ручки и крепления подходят только для ручной транспортировки!

- Аппарат непригоден для перемещения с помощью крана и подвешивания!

### ОСТОРОЖНО



Место установки!

Аппарат можно устанавливать и эксплуатировать только в помещениях и только на соответствующем прочном и плоском основании!

- Эксплуатирующая сторона должна обеспечить наличие ровного, нескользкого пола и достаточное освещение рабочего места.
- Должна быть всегда обеспечена безопасная эксплуатация аппарата.

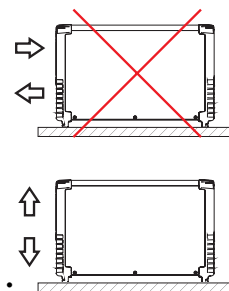
### ОСТОРОЖНО



Опасность повреждения аппарата вследствие неправильной транспортировки!

За счет возникновения растягивающего и поперечного усилия или поднятия в положении, которое не является вертикальным, возможно повреждение аппарата!

- Не тяните аппарат по горизонтали через опорные ножки!
- Всегда поднимайте аппарат в вертикальном положении и устанавливайте на поверхность очень осторожно.



### 5.4.1 Настройка длины транспортировочного ремня

#### УКАЗАНИЕ



В качестве примера для настройки на рисунке показано удлинение ремня. Для укорачивания петли ремня необходимо затянуть в противоположном направлении.

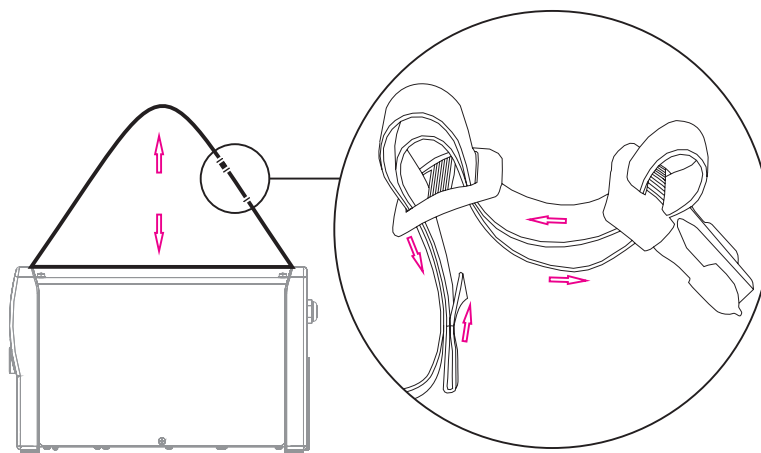


Рисунок 5-1

## 5.5 Подключение к электросети



### ОПАСНОСТЬ



**Опасность при ненадлежащем подключении к электросети!**

Ненадлежащее подключение к электросети может привести к физическому или материальному ущербу!

- Подключать аппарат только к розетке с защитным проводом, подсоединенным согласно предписаниям.
- При необходимости подсоединения новой сетевой вилки установку должен выполнять только специалист-электротехник в соответствии с национальными законами или предписаниями!
- Специалист-электротехник должен регулярно проверять сетевую вилку, розетку и линию питания!
- Во время работы в режиме генератора последний следует заземлить в соответствии с руководством по его эксплуатации. Созданная сеть должна подходить для эксплуатации аппаратов в соответствии с классом защиты I.

### 5.5.1 Форма сети

#### УКАЗАНИЕ



Аппарат разрешается подключать только к однофазной 2-проводной системе с заземленным нулевым проводом и использовать только с такой системой.

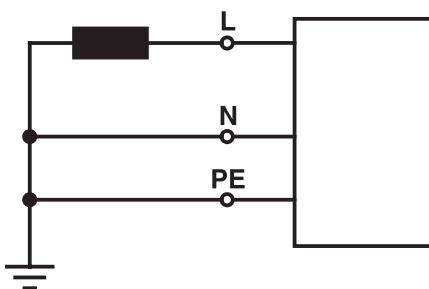


Рисунок 5-2

#### Экспликация

Поз.	Обозначение	Распознавательная окраска
L	Внешний провод	коричневый
N	Нулевой провод	синий
PE	Защитный провод	желто-зеленый

#### ОСТОРОЖНО



**Рабочее напряжение - сетевое напряжение!**

Во избежание повреждения аппарата рабочее напряжение, указанное в табличке с номинальными данными, должно совпадать с сетевым напряжением!

- Сведения о сетевой защите содержатся в разделе "Технические характеристики".

- Вставить вилку отключенного устройства в соответствующую розетку.



## 5.6 Сварка ВИГ

### 5.6.1 Подключение сварочной горелки и кабеля массы

#### УКАЗАНИЕ



Всегда следует использовать сварочную горелку, соответствующую данной задаче сварки (см. инструкцию по эксплуатации горелки).

#### 5.6.1.1 Picotig 200

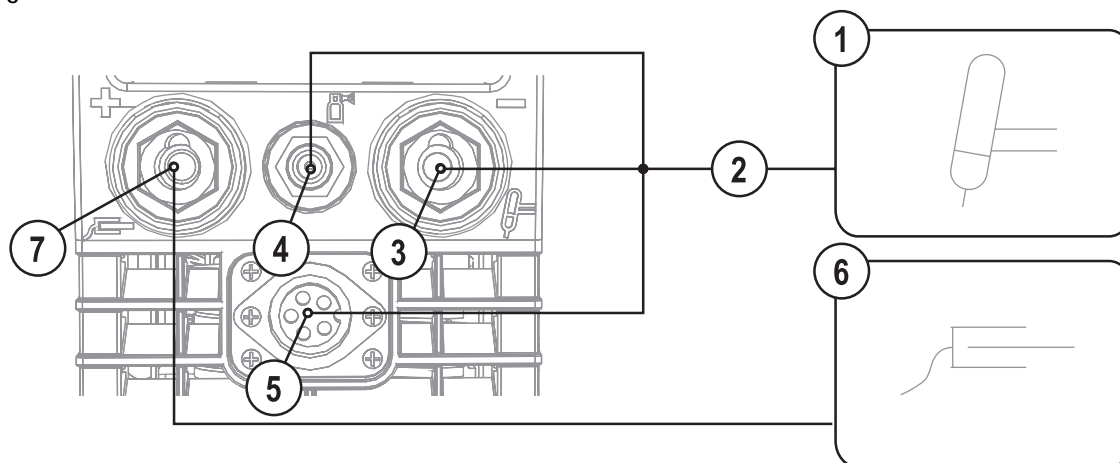


Рисунок 5-3

Поз.	Символ	Описание
1		Сварочная горелка
2		Пакет шлангов сварочной горелки
3		Гнездо, сварочный ток "-" Подключение кабеля сварочного тока сварочной горелки ВИГ
4		Соединительный штуцер G1/4" Соединительный штуцер защитного газа сварочной горелки ВИГ
5		5-контактная розетка Кабель управления стандартной горелки для сварки ВИГ
6		Заготовка
7		Гнездо, сварочный ток "+" Подключение кабеля массы

- Вставить штекер кабеля сварочного тока универсальной горелки в гнездо сварочного тока „-“ и закрепить поворотом вправо.
- Снять с соединительного штуцера G1/4" желтую защитную крышку.
- Привинтить шланг защитного газа сварочной горелки к присоединительному ниппелю G1/4".
- Вставить штекер сварочного кабеля горелки в гнездо для кабеля управления горелки (5-контактное) и зафиксировать его.
- Вставить штекер кабеля массы в гнездо подключения сварочного тока "+" и закрепить поворотом вправо.

### 5.6.1.2 Picotig 200 MV

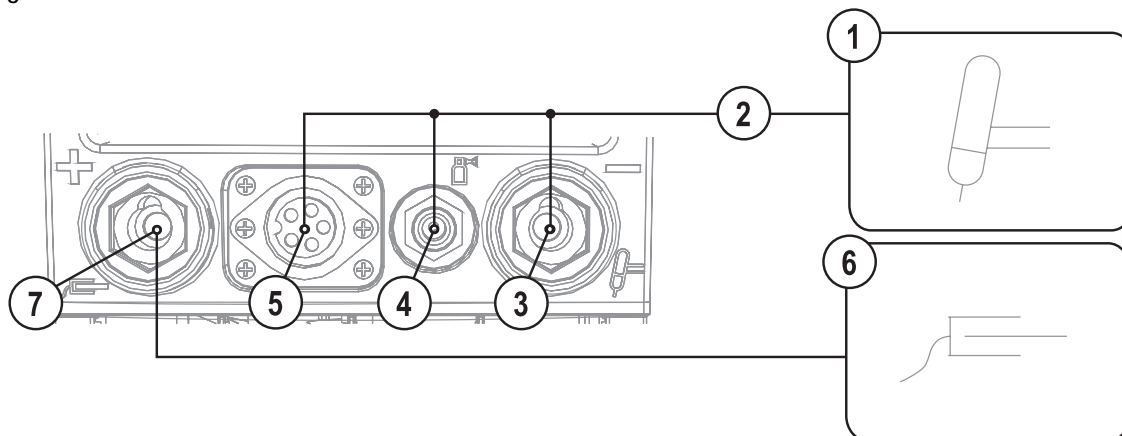
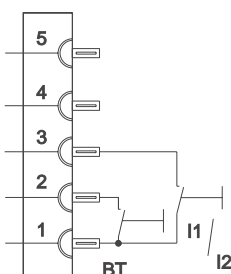


Рисунок 5-4

Поз.	Символ	Описание
1		<b>Сварочная горелка</b>
2		<b>Пакет шлангов сварочной горелки</b>
3		<b>Гнездо, сварочный ток "-"</b> Подключение кабеля сварочного тока сварочной горелки ВИГ
4		<b>Соединительный штуцер G1/4"</b> Соединительный штуцер защитного газа сварочной горелки ВИГ
5		<b>5-контактная розетка</b> Кабель управления стандартной горелки для сварки ВИГ
6		<b>Заготовка</b>
7		<b>Гнездо, сварочный ток "+"</b> Подключение кабеля массы

- Вставить штекер кабеля сварочного тока универсальной горелки в гнездо сварочного тока „-“ и закрепить поворотом вправо.
- Снять с соединительного штуцера G1/4" желтую защитную крышку.
- Привинтить шланг защитного газа сварочной горелки к присоединительному ниппелю G1/4".
- Вставить штекер сварочного кабеля горелки в гнездо для кабеля управления горелки (5-контактное) и зафиксировать его.
- Вставить штекер кабеля массы в гнездо подключения сварочного тока "+" и закрепить поворотом вправо.

### 5.6.1.3 5-контактный кабель управления



## 5.6.2 Подача защитного газа

**ВНИМАНИЕ****Неадекватное обращение с баллонами защитного газа!**

Неадекватное обращение с баллонами защитного газа может привести к тяжелым травмам со смертельным исходом.

- Необходимо следовать инструкциям производителя газа и предписаниям, регламентирующим работу со сжатым газом.
- Установите баллон с защитным газом в предусмотренное для него гнездо и закрепите его крепежным элементом!
- Не допускать нагрева баллона с защитным газом!

**ОСТОРОЖНО****Неисправности системы подачи защитного газа!**

Беспрепятственная подача защитного газа из баллона с защитным газом к сварочной горелке является основным условием для оптимальных результатов сварки. Кроме того, закупоренная система подачи защитного газа может привести к выходу из строя сварочной горелки!

- Если соединительный штуцер защитного газа больше не используется, необходимо снова установить на него желтую защитную крышку!
- Все соединения в системе подачи защитного газа должны быть герметичными!

**УКАЗАНИЕ**

Перед подключением редуктора давления к газовому баллону следует кратковременно открыть клапан баллона, чтобы выдуть возможные загрязнения.

## 5.6.2.1 Подача защитного газа

- Установить баллон защитного газа в предусмотренное для этого крепление баллона.
- Зафиксировать баллон защитного газа страховочной цепью.

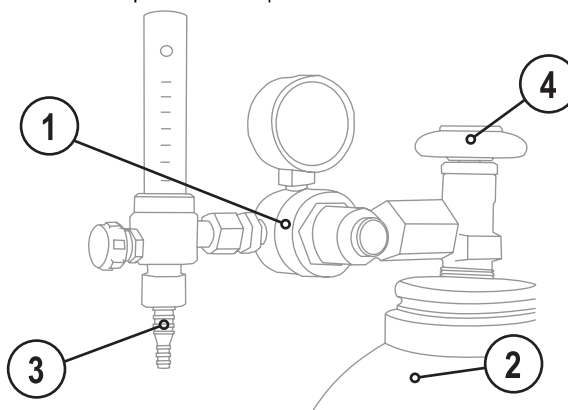
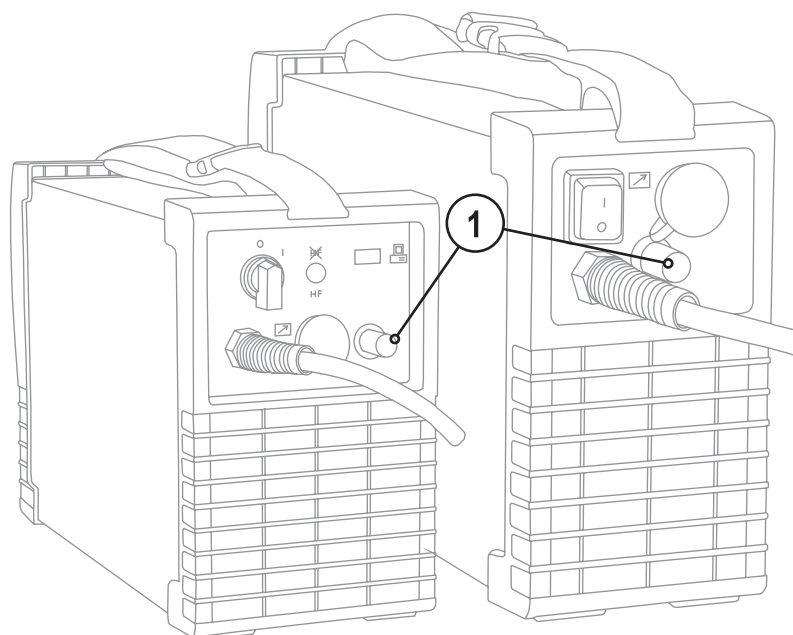


Рисунок 5-5

Поз.	Символ	Описание
1		Редуктор давления
2		Баллон с защитным газом
3		Выходной стороне редуктора
4		Клапан газового баллона

- Герметично привинтите редуктор на вентиль газового баллона.
- Накрутить накидную гайку соединительного элемента газового шланга на выходной стороне редуктора.



PICOTIG 180

PICOTIG 180 MV

Рисунок 5-6

Поз.	Символ	Описание
1		Присоединительный штуцер G1/4" для подключения защитного газа к редуктору

- Привинтите соединительный штуцер газового шланга с соединительным штуцером G1/4".

## 5.6.2.2 Регулировка расхода защитного газа

### ОСТОРОЖНО



**Поражение электрическим током!**

При настройке расхода защитного газа на сварочной горелке возникает напряжение холостого хода или импульсы высоковольтного зажигания, которые в случае контакта могут привести к поражению электрическим током или ожогам.

- Во время процесса настройки сварочная горелка должна быть электрически изолированной на случай контакта с людьми, животными или предметами.

### УКАЗАНИЕ



**Неверные настройки защитного газа!**

Как очень низкая, так и очень высокая настройка защитного газа может привести к попаданию воздуха в сварочную ванну и, как следствие, к образованию пор.

- Расход защитного газа настроить в соответствии с заданием на сварку!



**Основное правило расчета расхода газа:**

Диаметр газового сопла в миллиметрах равен расходу газа в литрах в минуту.

Например: Если диаметр газового сопла равен 7 мм, то расход газа составляет 7 л/мин.

- Нажать кнопку горелки и настроить расход защитного газа на расходомере редуктора давления.

## 5.6.3 Выбор и настройка

Элемент управления	Действие	Результат
		<b>Выбор вида сварки</b>
		Ручная сварка стержневыми электродами
		Сварка ВИГ (2-х тактный режим)
		Сварка ВИГ (4-х тактный режим)
		Сигнальная лампочка зеленая: Высокочастотное зажигание (бесконтактным способом) включено Сигнальная лампочка красная: Контактное зажигание (Liftarc) включено
		<b>Настройка сварочного тока</b>
		<b>Выбор уменьшенного тока AMP%</b>
		<b>Настройка уменьшенного тока</b> Диапазон значений от 1 % до 200 % (зависит от основного тока в процентном отношении).
		<b>Выбор времени спада сварочного тока</b>
		<b>Настройка времени спада тока sec</b> Диапазон настройки от 0,0 с до 20,0 с
		<b>Выбор времени продувки газа sec</b>
		<b>Настройка времени продувки газа</b> Диапазон настройки от 0,0 с до 20,0 с

### УКАЗАНИЕ



Этим завершаются основные настройки, и аппарат готов к сварке.

Другие параметры, например, время предварительной подачи газа, уже предварительно настроены для самых популярных видов применения. Сведения о регулировке этих параметров см. в главе «Дополнительные настройки».

## 5.6.4 Принудительное отключение сварки ВИГ

### УКАЗАНИЕ



Активация функции "принудительное отключение" в процессе сварки возможно в двух состояниях:

**Во время фазы зажигания (ошибка зажигания)**

- Если в течение 3 с после начала сварки отсутствует сварочный ток.

**Во время фазы сварки (разрыв дуги)**

- Если дуга отсутствует дольше 3 с.

**В обоих случаях сварочный аппарат немедленно завершает процесс зажигания или сварки.**

## 5.6.5 Зажигание дуги

### УКАЗАНИЕ



**ВЧ зажигание активировано изготовителем.**

Переключение способов зажигания дуги производится на устройстве управления, см. также главу «Дополнительные настройки (сварка ВИГ)».

### 5.6.5.1 Высокочастотное зажигание (HF)

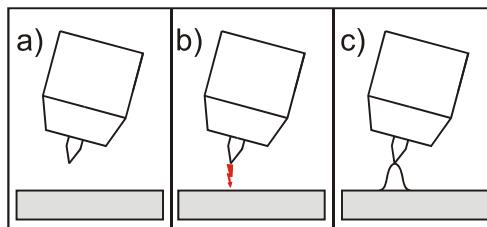


Рисунок 5-7

**Электрическая дуга возбуждается бесконтактным способом с помощью импульсов напряжения высокой частоты:**

- расположите сварочную горелку над деталью (расстояние между концом электрода и деталью примерно 2-3 мм)
- нажмите кнопку горелки (импульсы напряжения высокой частоты зажигают дугу)
- Включается стартовый ток, процедура сварки продолжается в соответствии с избранным режимом работы.

**Завершение процесса сварки: Отпустите кнопку горелки или же нажмите и отпустите ее в зависимости от избранного режима работы.**

### 5.6.5.2 Контактное зажигание дуги

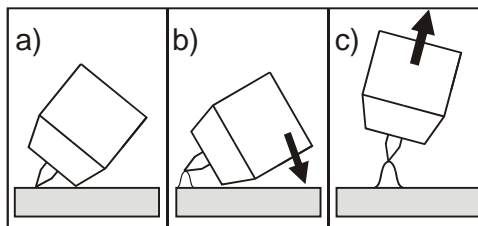


Рисунок 5-8

**Электрическая дуга возбуждается при соприкосновении электрода с изделием:**

- Газовое сопло горелки и конец вольфрамового электрода необходимо осторожно установить на изделие и нажать кнопку горелки (протекает ток контактного зажигания, независимо от заданного значения основного тока).
- Нагнуть горелку через газовое сопло так, чтобы между концом электрода и изделием остался зазор 2-3 мм. Дуга зажигается, и сварочный ток в зависимости от выбранного режима работы, нарастает до заданного стартового и основного тока.
- Поднять горелку и повернуть в нормальное положение.

**Завершение процесса сварки: Отпустите кнопку горелки или же нажмите и отпустите ее в зависимости от избранного режима работы.**

### 5.6.6 Циклограммы / Режимы работы

С помощью кнопки «Выбор параметров сварки» и ручки-регулятора «Настройка сварочных параметров» устанавливаются параметры циклограммы.

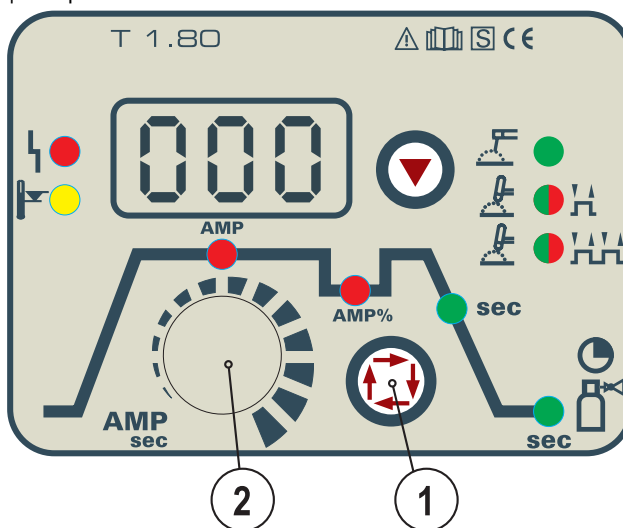


Рисунок 5-9

Поз.	Символ	Описание
1		<b>Кнопка Выбор параметров сварки</b> С помощью этой кнопки осуществляется выбор параметров сварки в зависимости от выбранного метода сварки и рабочего режима.
2		<b>Ручка Настройка параметров сварки</b> Настройка тока, времени и параметров.

Нажатием кнопки «Выбор параметров сварки» (около 2 с) в дополнительных настройках можно оптимизировать другие значения параметров сварочного задания, см. также главу «Дополнительные настройки (сварка ВИГ)».

#### 5.6.6.1 Экспликация

Символ	Значение
	Предварительная подача газа (заводская настройка 0,5 с, для изменения см. дополнительные настройки)
$I_{start}$	Стартовый ток (заводская настройка 20 %, для изменения см. дополнительные настройки)
$t_{up}$	Время нарастания тока (заводская настройка 1,0 с, для изменения см. дополнительные настройки)
AMP	Основной ток (от минимального до максимального значения)
AMP%	Уменьшенный ток (от 1 % до 200 % основного тока AMP)
$t_{Down}$	Время спада тока
$I_{end}$	Ток заварки кратера (заводская настройка 20 %, для изменения см. дополнительные настройки)
	Время продувки газа
	Нажать кнопку 1 горелки.
	Отпустить кнопку 1 горелки
$I$	Сварочный ток
$t$	Время

## 5.6.6.2 2-тактный режим сварки ВИГ

### УКАЗАНИЕ



При подключенной педали дистанционного управления RTF аппарат автоматически переключается на 2-тактный режим работы. Функции нарастания и спада тока выключены.

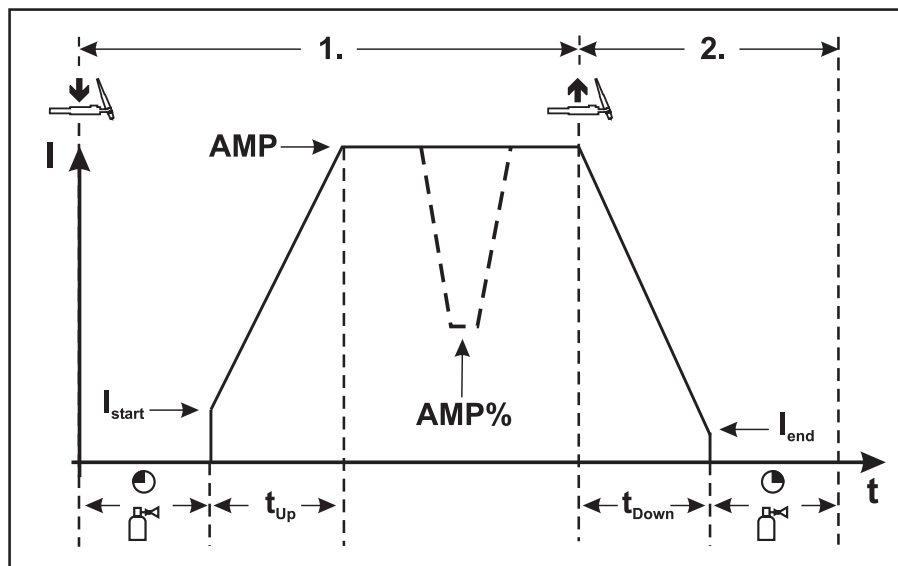


Рисунок 5-10

#### 1-й такт:

- Нажать и удерживать кнопку горелки 1.
- Начинается отсчет времени предварительной подачи газа.
- Между электродом и заготовкой генерируются высокочастотные разряды, дуга зажигается.
- Сварочный ток поступает и сразу достигает установленного значения стартового тока  $I_{start}$ .
- ВЧ-зажигание отключается.
- Сварочный ток в течение заданного времени нарастания увеличивается до величины основного сварочного тока AMP.

Если во время фазы основного тока в дополнение к кнопке горелки 1 нажать кнопку горелки 2, сварочный ток снизится до величины уменьшенного тока AMP%.

После отпускания кнопки горелки 2 сварочный ток снова возрастет до величины основного тока AMP.

#### 2-й такт:

- Отпустить кнопку горелки 1.
- Сварочный ток в течение установленного времени спада уменьшается до значения тока заварки кратера  $I_{end}$  (минимальный ток).

При нажатии кнопки 1 сварочной горелки в течение времени спада сварочного тока он снова увеличивается до установленного значения AMP.

- После достижения основным током значения тока заварки кратера  $I_{end}$  дуга гаснет.
- Начинается отсчет заданного времени продувки газом после окончания сварки.



## 5.6.6.3 4-тактный режим сварки ВИГ

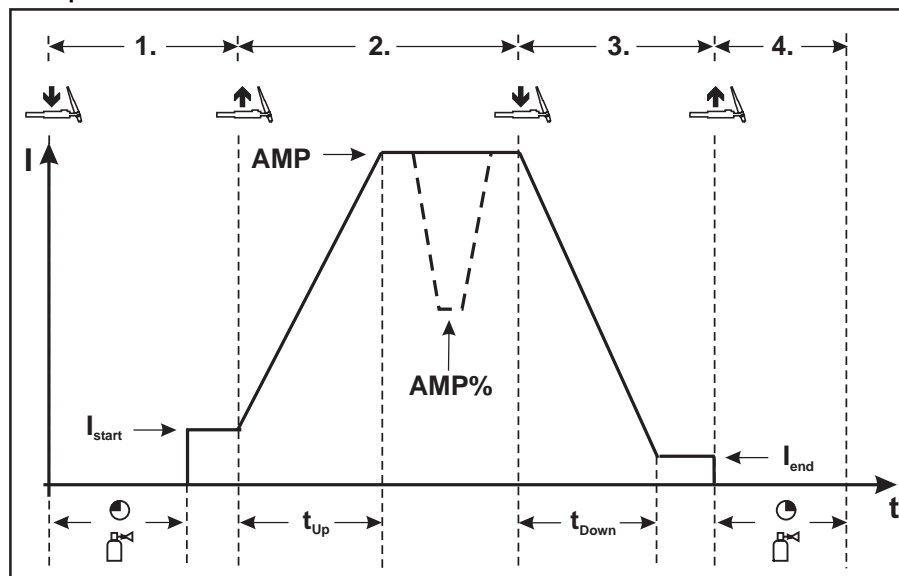


Рисунок 5-11

**1-й такт**

- Нажать кнопку 1 сварочной горелки, начинается отсчет времени подачи газа до начала сварки.
- Генерируются высокочастотные разряды между электродом и изделием, дуга зажигается.
- Сварочный ток сразу достигает установленного значения начального тока  $I_{start}$  (при минимальной установке - дуга возбуждения). ВЧ зажигание отключается.

**2-й такт**

- Отпустить кнопку горелки 1.
- Сварочный ток в течение заданного времени нарастания увеличивается до величины основного сварочного тока AMP.

Чтобы переключиться с основного тока AMP на уменьшенный ток AMP%, следует:

- нажать кнопку горелки 2 или
- кратковременно нажать кнопку 1 горелки

Время изменения тока можно настраивать (см. гл. "Дополнительные настройки" п. "Время изменения уменьшенного тока AMP% или "Настройка фронта импульса").

**3-й такт**

- Нажать кнопку 1 сварочной горелки.
- Сварочный ток в течение установленного времени спада уменьшается до значения тока заварки кратера  $I_{end}$  (минимальный ток).

**4-й такт**

- Отпустить кнопку горелки 1, дуга гаснет.
- Начинается отсчет заданного времени продувки газа после окончания сварки.

Возможно также немедленное прекращение процесса сварки, минуя фазу спада сварочного тока и тока заварки кратера:

- кратковременно нажать кнопку горелки 1 (3-й и 4-й такты).  
Ток упадет до нуля и начнется отсчет установленного времени продувки газа.

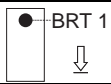
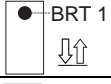
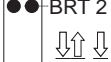
**УКАЗАНИЕ**

- ☞ При подключенной педали дистанционного управления RTF аппарат автоматически переключается на 2-тактный режим работы. Функции нарастания и спада тока выключены.
- ☞ Для использования функции альтернативного запуска сварки (запуск при коротком нажатии) необходимо настроить двухступенчатый режим горелки (11-х) в системе управления аппаратом. В зависимости от типа аппарата доступно разное количество режимов горелки. В одноступенчатом режиме горелки (1-х) данная функция неактивна.

## 5.6.7 Горелка (варианты управления)

Можно подключать сварочные горелки с различными вариантами управления. Функционирование кнопок горелки (BRT) или элементов управления может индивидуально настраиваться в различных режимах (см. раздел «Установка режима горелки и скорости нарастания / спада тока»).

**Условные обозначения элементов управления:**

Символ	Описание
 BRT 1	Нажмите кнопку горелки
 BRT 1	Кратковременно нажмите кнопку горелки
 BRT 2	Сначала кратковременно нажмите кнопку горелки, затем нажмите на более продолжительное время

Более подробные описания горелки см. раздел «Установка режима горелки и скорости нарастания / спада тока».

### 5.6.7.1 Кратковременное нажатие кнопки горелки (функция кратковременного нажатия)

#### УКАЗАНИЕ



Короткое нажатие кнопки горелки для изменения выполняемой функции.

Доступность функции короткого нажатия зависит от установленного режима горелки.

### 5.6.8 Установка режима горелки и скорости нарастания / спада тока

В распоряжении пользователя имеются наборы режимов 1-3 и 11-13. Режимы 11-13 содержат такие же функциональные возможности, как 1-3, но без функции короткого нажатия для уменьшенного тока.

Функциональные возможности отдельных режимов приведены в таблицах соответствующих типов горелок.

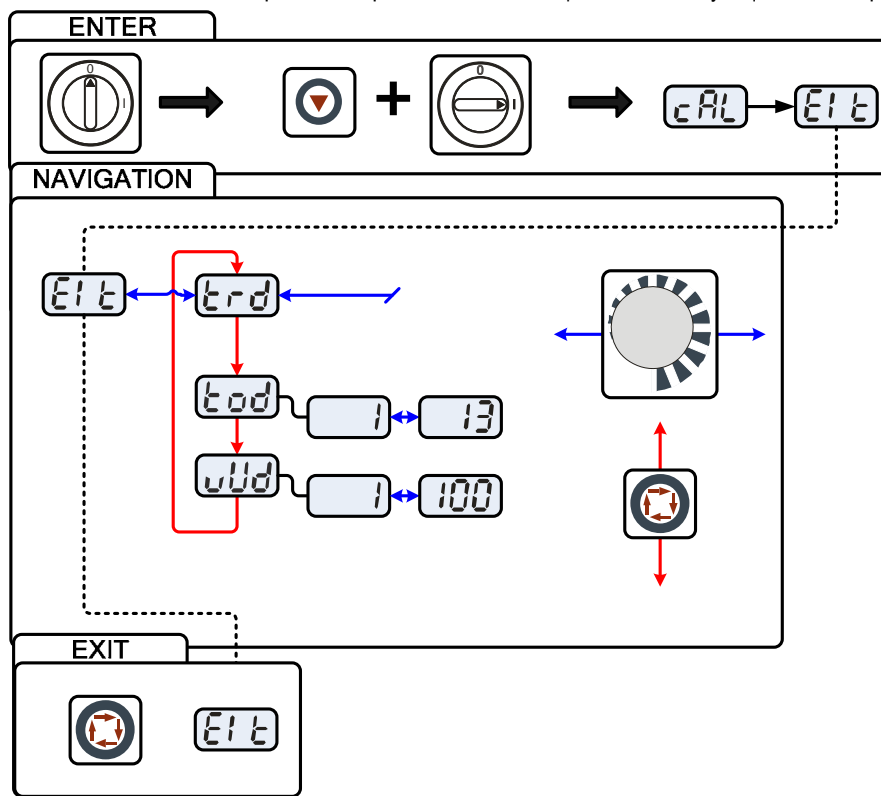







Рисунок 5-12

Индикация	Настройка/Выбор
	<b>Калибровка</b> После каждого включения в течение около 2 с выполняется калибровка аппарата.
	<b>Выйти из меню</b> Выход (Exit)
	<b>Меню Конфигурация горелки</b> Настройка функций сварочной горелки
	<b>Режим горелки (заводская настройка 1)</b>
	<b>Скорость роста/спада</b> Увеличение значения = быстрое изменение тока Снизить значение = медленное изменение тока

## 5.6.8.1 Стандартная горелка ВИГ (5 контактов)



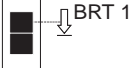
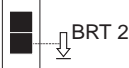
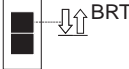
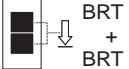
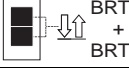
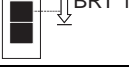
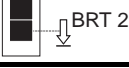
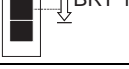
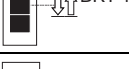
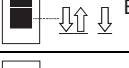
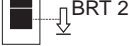
### Стандартная горелка с одной кнопкой

Рисунок	Органы управления	Условные обозначения
		Кнопка 1 = Кнопка горелки 1 (Включение/выключение сварочного тока, уменьшение тока посредством функции кратковременного нажатия)
Функции	Режим	Органы управления
Включение/выключение сварочного тока	1 (с завода)	
Уменьшенный ток (4-тактный режим)		

### Стандартная горелка с двумя кнопками

Рисунок	Органы управления	Условные обозначения
		Кнопка 1 = Кнопка 1 сварочной горелки Кнопка 2 = Кнопка 2 сварочной горелки
Функции	Режим	Органы управления
Включение/выключение сварочного тока	1 (с завода)	
Уменьшенный ток		
Уменьшенный ток (режим кратковременного нажатия) / (4-тактный режим)		
Включение/выключение сварочного тока	3	
Уменьшенный ток (режим кратковременного нажатия) / (4-тактный режим)		
Нарастание тока		
Спад тока		

Стандартная горелка с одним переключателем (перекидная клавиша, две кнопки горелки)

Рисунок	Органы управления	Условные обозначения
		Кнопка 1 = Кнопка 1 сварочной горелки Кнопка 2 = Кнопка 2 сварочной горелки
Функции	Режим	Органы управления
Включение/выключение сварочного тока	1 (с завода)	
Уменьшенный ток		
Уменьшенный ток (режим кратковременного нажатия) / (4-тактный режим)		
Включение/выключение сварочного тока	2	
Уменьшенный ток (режим кратковременного нажатия)		
Нарастание тока		
Спад тока		
Включение/выключение сварочного тока	3	
Уменьшенный ток (режим кратковременного нажатия) / (4-тактный режим)		
Нарастание тока		
Спад тока		

## 5.6.9 Дополнительные настройки

### УКАЗАНИЕ

Чтобы получить возможность изменения параметров дополнительных настроек, следует после выбора вида сварки в течение 2 секунд удерживать нажатой кнопку «Параметры сварки». На следующей диаграмме представлены возможности настройки.

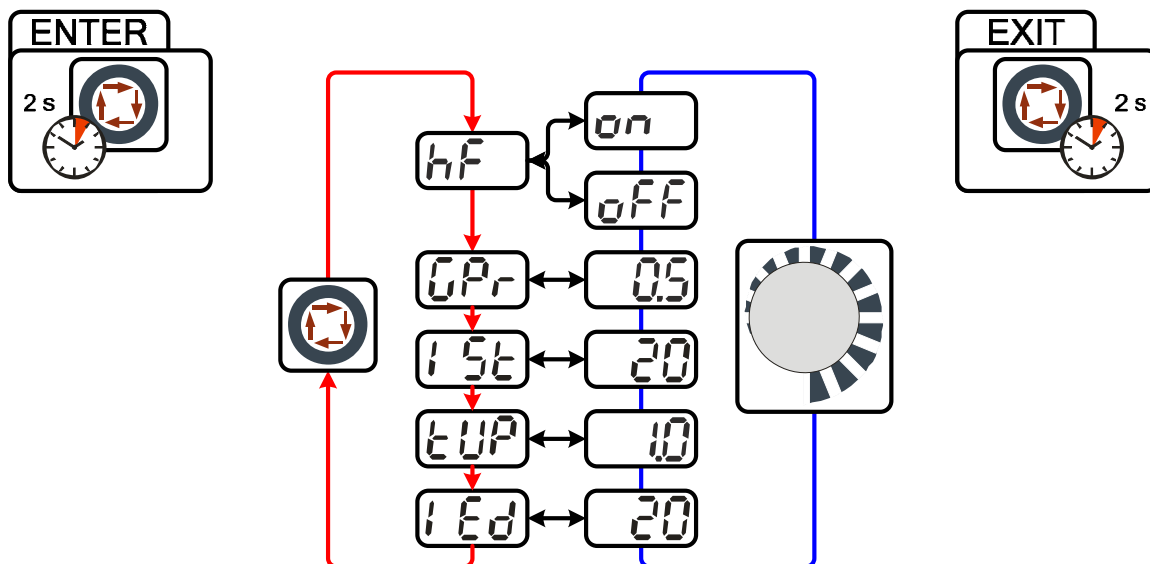


Рисунок 5-13

Индикация	Настройка/Выбор
	<b>Переключение вида зажигания дуги</b> on = ВЧ зажигание/off = контактное зажигание дуги
	<b>Включение</b> Включение функции аппарата
	<b>Выключение</b> Выключение функции аппарата
	<b>Время предварительной подачи газа</b> Диапазон настройки: 0,0-5,0 с (шаг - 0,1 с)
	<b>Стартовый ток</b> Настройка: от 1 % до 200 % основного тока AMP (в зависимости от основного тока)
	<b>Увеличение тока и основного тока</b> Настройка: от 0,0 с до 20,0 с (заводская настройка – 1,0 с)
	<b>Ток заварки кратера</b> Процентный диапазон настройки: 1 % до 200 % (в зависимости от основного тока)

## 5.7 Ручная сварка стержневыми электродами

### ⚠ ОСТОРОЖНО



**Опасность сдавливания и ожога!**

При удалении отработавших или вставке новых электродов:

- Выключите аппарат с помощью главного выключателя;
- Наденьте специальные защитные перчатки;
- Пользуйтесь щипцами с изолированными ручками для удаления отработавших электродов или для перемещения свариваемого изделия и
- Электрододержатель следует всегда откладывать на изолирующую подкладку!

### 5.7.1 Подключение электрододержателя и кабеля массы

#### 5.7.1.1 Picotig 200

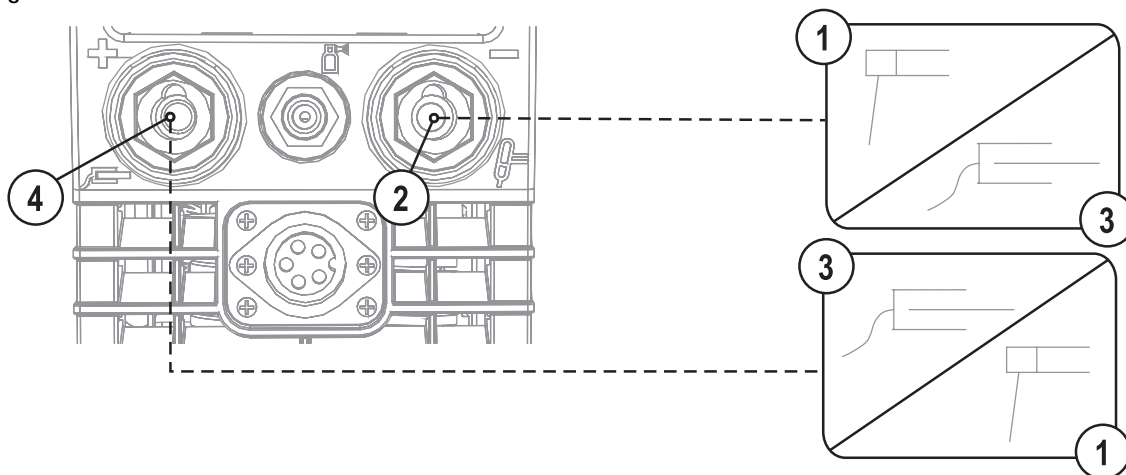


Рисунок 5-14

Поз.	Символ	Описание
1		Электрододержатель
2		Розетка, сварочный ток «-» Подключение кабеля массы или электрододержателя
3		Заготовка
4		Гнездо, сварочный ток "+" Подсоединение электрододержателя или кабеля массы

- Вставить штекер кабеля электрододержателя или в гнездо сварочного тока „+“ или „-“ и закрепить поворотом вправо.
- Вставить штекер кабеля массы или в гнездо сварочного тока „+“ или „-“ и закрепить поворотом вправо.

### УКАЗАНИЕ



При выборе полярности руководствуйтесь указаниями фирмы-изготовителя электродов, приведенными на упаковке электродов.

### 5.7.1.2 Picotig 200 MV

#### ⚠ ОСТОРОЖНО



#### Подключение защитного газа!

При ручной сварке место подключения защитного газа (присоединительный ниппель G $\frac{1}{4}$ " ) находится под напряжением холостого хода.

- Установить желтый изоляционный колпачок на присоединительный ниппель G $\frac{1}{4}$ " (защита от электрического напряжения и загрязнения).

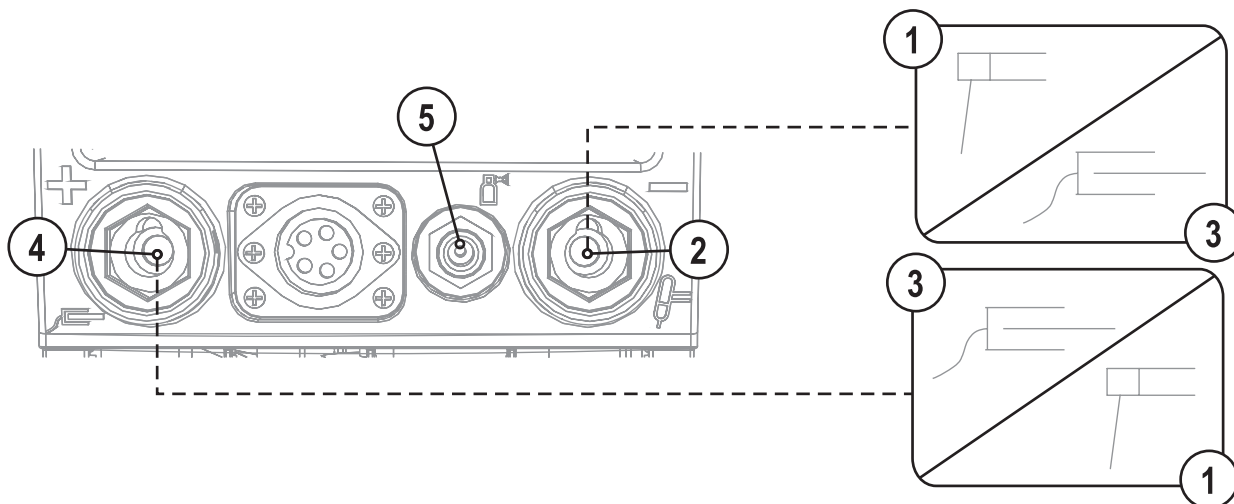


Рисунок 5-15

Поз.	Символ	Описание
1		Электрододержатель
2		Розетка, сварочный ток «-» Подключение кабеля массы или электрододержателя
3		Заготовка
4		Гнездо, сварочный ток "+" Подсоединение электрододержателя или кабеля массы
5		Присоединительный ниппель G $\frac{1}{4}$ " Подключение защитного газа (с желтым изоляционным колпачком) для сварочной горелки ВИГ

- Установить на соединительный штуцер G $\frac{1}{4}$ " желтую защитную крышку.
- Вставить штекер кабеля электрододержателя или в гнездо сварочного тока „+“ или „-“ и закрепить поворотом вправо.
- Вставить штекер кабеля массы или в гнездо сварочного тока „+“ или „-“ и закрепить поворотом вправо.

#### УКАЗАНИЕ



При выборе полярности руководствуйтесь указаниями фирмы-изготовителя электродов, приведенными на упаковке электродов.



### 5.7.2 Выбор и настройка

Органы управления	Действие	Результат
		<b>Выбор вида сварки</b> ручной сварки стержневыми электродами
		<b>Настройка сварочного тока</b>

#### УКАЗАНИЕ



Этим завершаются основные настройки, и аппарат готов к сварке.

Для самых распространенных случаев на заводе оптимально настроены ток горячего старта, время горячего старта и форсаж дуги. О регулировке этих параметров см. в главе «Дополнительные настройки».

### 5.7.3 Автоматическое устройство «Горячий старт»

Устройство «Горячий старт» обеспечивает надежное зажигание дуги благодаря увеличенному току горячего старта.

После зажигания стержневого электрода дуга загорается током горячего старта ( $i_{ht}$ ) в течение установленного времени горячего старта ( $t_{ht}$ ), после чего ток спадает до значения основного тока (AMP).

Параметры тока и времени горячего старта могут быть оптимизированы для конкретных используемых типов электродов.

#### УКАЗАНИЕ



Настройки параметров см. в главе «Дополнительные настройки».

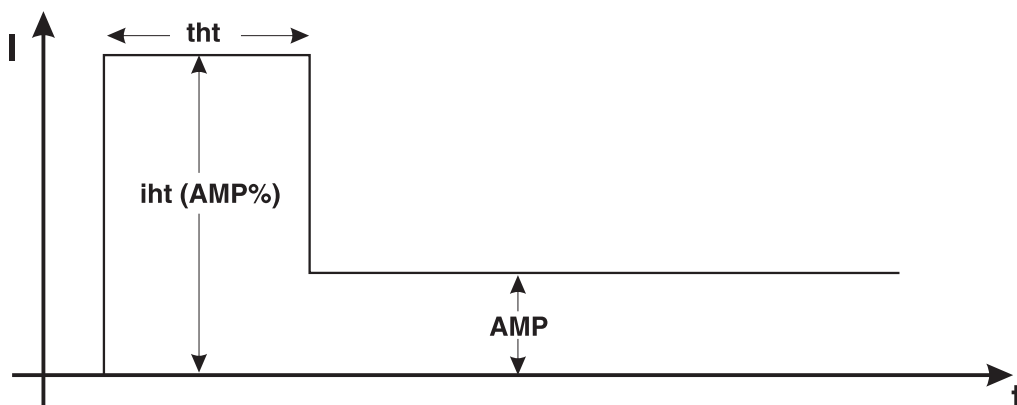


Рисунок 5-16

### 5.7.4 Arcforce

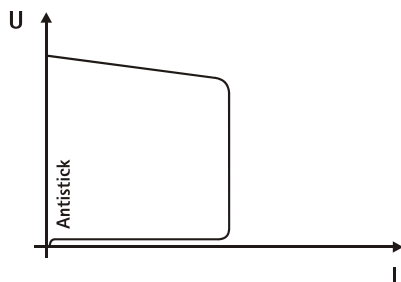
В процессе сварки, форсаж дуги с помощью повышений тока предотвращает пригорание электрода в сварочной ванне. Это облегчает прежде всего сварку с помощью крупнокапельных типов электродов при низкой силе тока и короткой дуге.

#### УКАЗАНИЕ



Настройки параметров см. в главе «Дополнительные настройки».

## 5.7.5 Устройство Antistick



Устройство Antistick предотвращает прокаливание электрода.

Если, несмотря на наличие устройства форсажа дуги Arcforcing, электрод пригорает к изделию, аппарат автоматически, в течение примерно 1 сек, переключается на минимальный ток, чтобы не допустить прокаливания электрода. Необходимо проверить и откорректировать настроенное значение сварочного тока!

## 5.7.6 Дополнительные настройки

### УКАЗАНИЕ

Чтобы получить возможность изменения параметров дополнительных настроек, следует после выбора вида сварки в течение 2 секунд удерживать нажатой кнопку «Параметры сварки». На следующей диаграмме представлены возможности настройки.

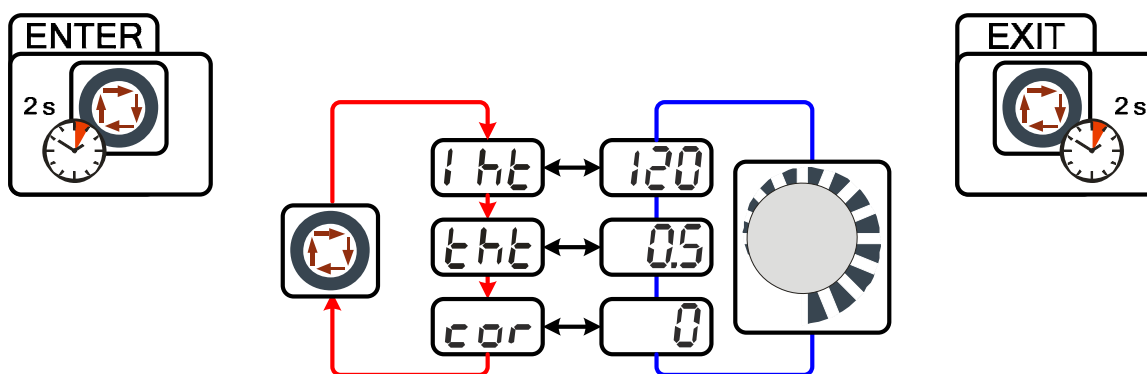


Рисунок 5-17

Индикация	Настройка/Выбор
	<b>Время горячего старта</b> Настройка времени горячего старта (0,1-20,0 с)
	<b>Ток горячего старта</b> Настройка тока горячего старта (50 % до 200 %)
	<b>Корректировка Arcforce (настройка от -10 до 10, заводская настройка 0)</b> <ul style="list-style-type: none"> <li>• Увеличение значения &gt; более жесткая дуга</li> <li>• Уменьшение значения &gt; более мягкая дуга</li> </ul>

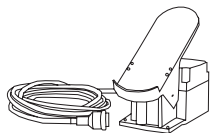
## 5.8 Устройства дистанционного управления

### УКАЗАНИЕ



Вставить кабель управления дистанционного регулятора в гнездо 19-контактного разъема дистанционного регулятора и зафиксировать его.

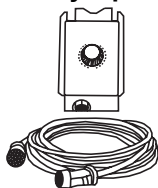
### 5.8.1 Педаль дистанционного управления RTF1 19POL



#### Функции

- Плавная регулировка сварочного тока (от 0% до 10%) в зависимости от предварительно выбранного основного тока сварочного аппарата.
- Старт/стоп процесса сварки (ВИГ)

### 5.8.2 Ручное устройство дистанционного управления RT1 19POL



#### Функции

- Плавная регулировка сварочного тока (от 0% до 100%) в зависимости от предварительно выбранного основного тока сварочного аппарата.

## 6 Техническое обслуживание, уход и утилизация



### ОПАСНОСТЬ



**Опасность травмирования в результате поражения электрическим током!**

**Чистка аппаратов, не отключенных от сети, может привести к серьезным травмам!**

- Гарантированно отключить аппарат от сети.
- Вынуть вилку сетевого кабеля из розетки!
- Подождите 4 минуты, пока не разрядятся конденсаторы!

### 6.1 Общее

Настоящий аппарат практически не требует технического обслуживания при эксплуатации в пределах указанных параметров окружающей среды и при нормальных рабочих условиях, также он требует минимум ухода.

Для обеспечения безупречного функционирования сварочного аппарата необходимо выполнять некоторые работы. К ним относятся описанные ниже регулярная чистка и проверка, периодичность которых зависит от степени загрязнения окружающей среды и длительности эксплуатации сварочного аппарата.

### 6.2 Работы по техническому обслуживанию, интервалы

#### 6.2.1 Ежедневные работы по техобслуживанию

##### 6.2.1.1 Визуальная проверка

- Кабель подключения к сети и его устройство для разгрузки натяжения и крепления
- Газовые шланги и их переключающие устройства (электромагнитный клапан)
- Прочее, общее состояние

##### 6.2.1.2 Проверка функционирования

- Кабели сварочного тока (проверить на прочность посадки и фиксацию)
- Элементы крепления газового баллона
- Контрольные, сигнальные, защитные и исполнительные устройства (Проверка функционирования)

#### 6.2.2 Ежемесячные работы по техобслуживанию

##### 6.2.2.1 Визуальная проверка

- Повреждение корпуса (передняя, задняя и боковые стенки)
- Элементы, предназначенные для транспортировки (ремень, рым-болты, ручка)

##### 6.2.2.2 Проверка функционирования

- Переключатели, командоаппараты, устройства аварийного выключения, устройство понижения напряжения, сигнальные и контрольные лампочки

#### 6.2.3 Ежегодная проверка (осмотр и проверка во время эксплуатации)

### УКАЗАНИЕ



**Проверку сварочного аппарата должен выполнять только дееспособный квалифицированный персонал.**

**Дееспособный специалист – это специалист, который, опираясь на свое образование, знания и опыт, в состоянии распознать возможные опасности и их последствия при проверке источников сварочного тока, а также в состоянии предпринять соответствующие меры обеспечения безопасности.**



**Дополнительные сведения содержатся в прилагаемых дополнениях «Данные о приборе и о компании, техническое обслуживание и проверка, гарантия»!**

Необходимо выполнять регулярную проверку согласно стандарту IEC 60974-4 «Регулярный осмотр и проверка». Наряду с упомянутыми здесь предписаниями касательно проверок следует соблюдать и соответствующее национальное законодательство.

## 6.3 Работы по техническому обслуживанию



### ОПАСНОСТЬ



**Ни в коем случае не выполнять неквалифицированный ремонт и модификации!**  
**Во избежание травмирования персонала и повреждения аппарата ремонт или модификация аппарата должны выполняться только квалифицированным, обученным персоналом!**

**При несанкционированных действиях гарантия теряет силу!**

- Ремонт поручать обученным лицам (квалифицированному персоналу)!

Ремонт и техническое обслуживание должны осуществляться только квалифицированным и авторизованным персоналом, в противном случае гарантийные обязательства аннулируются. По всем вопросам технического обслуживания следует обращаться в специализированное торговое предприятие, в котором был приобретен аппарат. Возврат аппарата в оговоренных случаях может производиться только через это предприятие. Для замены используйте только фирменные запасные детали. При заказе запасных деталей необходимо указывать тип аппарата, серийный номер и номер изделия, типовое обозначение и номер запасной детали.

## 6.4 Утилизация изделия

### УКАЗАНИЕ



#### Правильная утилизация!

**Аппарат изготовлен из ценных материалов, которые можно превратить в сырье путем вторичной переработки; он также содержит электронные узлы, подлежащие ликвидации.**

- Не выбрасывайте оборудование вместе с бытовыми отходами!
- Соблюдайте официальные предписания по утилизации!



### 6.4.1 Декларация производителя для конечного пользователя

- Согласно европейским положениям (директива 2002/96/EG Европейского парламента и совета от 27.1.2003) использованные электрические и электронные приборы не должны передаваться на пункты приема несортированных отходов. Они должны собираться по отдельности. Символ мусорного бака на колесах указывает на необходимости раздельного сбора отходов. Такой прибор должен передаваться для утилизации или для повторного использования на предусмотренные для этого пункты раздельного сбора отходов.
- В Германии согласно закону (закон о сбыте, возврате и экологически безвредной утилизации электрических и электронных приборов (ElektroG) от 16.3.2005) устаревший прибор должен быть передан на специальный пункт сбора, отделенный от пункта сбора несортированных отходов. Общественно-правовые организации по утилизации отходов (коммуны) оборудуют для этого пункты сбора, в которых устаревшие приборы бесплатно изымаются из частных хозяйств.
- Информация о возврате или сборе устаревших приборов передается в ответственные органы городского или коммунального управления.
- Фирма EWM принимает участие в разрешенной системе утилизации и вторичного использования и зарегистрирована в реестре устаревших электроприборов (EAR) под номером WEEE DE 57686922.
- Кроме того, на территории Европы возможен возврат аппаратов партнерам фирмы EWM по сбыту.

## 6.5 Соблюдение требований RoHS

Мы, фирма EWM HIGHTEC Welding GmbH Mündersbach, настоящим подтверждаем, что все поставленным нами Вам изделия, на которые распространяется действие директивы RoHS, соответствуют требованиям RoHS (Директива 2002/95/EG).

## 7 Устранение неполадок

Все изделия проходят жесткий производственный и выходной контроль. Если, несмотря на это, в работе изделия возникают какие-либо неисправности, проверьте его в соответствии с представленным ниже списком. Если проверка не приведет к восстановлению работоспособности изделия, необходимо сообщить об этом уполномоченному дилеру.

### 7.1 Контрольный список по устранению неисправностей

#### УКАЗАНИЕ



**Основным условием безупречной работы является применение оборудования аппарата, подходящего к используемому материалу и газу!**

Экспликация	Символ	Описание
	↗	Ошибка / Причина
	✘	Устранение неисправностей

#### Неисправности

- ↗ Сигнальные лампочки блока управления аппарата не работают после включения
  - ✘ Выход фазы из строя > проверить подключение к сети (предохранители)
- ↗ отсутствует сварочная мощность
  - ✘ Выход фазы из строя > проверить подключение к сети (предохранители)
- ↗ различные параметры не настраиваются
  - ✘ Уровень ввода заблокирован, выключить блокировку доступа (см. главы «Защита параметров сварки от несанкционированного доступа»)
- ↗ Проблемы с соединением
  - ✘ Подсоединить кабели управления или проверить правильность прокладки.

#### Зажигание дуги отсутствует

- ↗ Неправильная настройка вида зажигания.
  - ✘ Перевести переключатель видов зажигания в положение «ВЧ-зажигание».

#### Плохое зажигание дуги

- ↗ Включения материала в вольфрамовом электроде из-за контакта с присадочным материалом или заготовкой
  - ✘ Подшлифовать или заменить вольфрамовый электрод
- ↗ Плохая передача тока при зажигании
  - ✘ Проверить настройку, выбранную с помощью ручки потенциометра «Диаметр вольфрамового электрода/оптимизация зажигания» и при необходимости увеличить (для увеличения затрат энергии на зажигание).

#### Перегрев сварочной горелки

- ↗ Ослабленные соединения для подачи сварочного тока
  - ✘ Затянуть соединения, ведущие к источнику тока, со стороны горелки и/или к заготовке
  - ✘ Надежно привинтить токовый наконечник
- ↗ Перегрузка
  - ✘ Проверить и откорректировать настройку сварочного тока
  - ✘ Использовать более мощную сварочную горелку

## Неспокойная дуга



- ✓ Включения материала в вольфрамовом электроде из-за контакта с присадочным материалом или заготовкой
  - ✗ Подшлифовать или заменить вольфрамовый электрод
- ✓ Несовместимые настройки параметров
  - ✗ Проверить настройки, при необходимости исправить

## Порообразование

- ✓ Неполющенная газовая среда или вообще ее отсутствие
  - ✗ Проверить настройку расхода защитного газа и при необходимости заменить баллон защитного газа
  - ✗ Закрывать место сварки защитными стенками (сквозняк влияет на результаты сварки)
  - ✗ Использовать газовую линзу при обработке алюминия и высоколегированной стали
- ✓ Неподходящее или изношенное оборудование сварочной горелки
  - ✗ Проверить размер газового сопла и при необходимости заменить
- ✓ Конденсат (водород) в газовом шланге
  - ✗ Продуть пакет шлангов газом или заменить

## 7.2 Неполадки аппарата (сообщения о неисправностях)

### УКАЗАНИЕ

-  При возникновении ошибки сварочного аппарата загорается сигнальная лампочка общей неисправности, и на дисплее устройства управления появляется код ошибки (см. таблицу). В случае неисправности аппарата силовой блок отключается.
-  Индикация номера возможной ошибки зависит от исполнения аппарата (интерфейсы/функции).

- При возникновении нескольких неисправностей соответствующие коды отображаются последовательно один за другим.
- Неисправности аппарата следует документировать и в случае необходимости передавать обслуживающему персоналу.

Сообщение о неисправности	Возможная причина	Устранение неисправности
E 0	Сигнал пуска при ошибке	Не нажимать кнопку горелки или ножной дистанционный регулятор
E 4	Отклонение температуры	Охладить аппарат
E 5	Повышенное напряжение в сети	Выключить аппарат и проверить сетевое напряжение
E 6	Пониженное напряжение в сети	
E 7	Неисправность электроники	Выключить аппарат и снова его включить.
E 9	Перенапряжение во вторичном контуре	Если неисправность не устранена, обратиться к специалисту по техническому обслуживанию
E12	Ошибка понижения напряжения (VRD)	
E13	Неисправность электроники	
E14	Ошибка измерения тока	Выключить аппарат, положить электрододержатель на изолирующую подкладку и снова включить аппарат. Если неисправность не устранена, обратиться к специалисту по техническому обслуживанию
E15	Неисправность в блоке питания системы управления	Выключить аппарат и снова его включить. Если неисправность не устранена, обратиться к специалисту по техническому обслуживанию
E23	Отклонение температуры	Охладить аппарат
E32	Неисправность электроники	Выключить аппарат и снова его включить. Если неисправность не устранена, обратиться к специалисту по техническому обслуживанию
E33	Ошибка измерения напряжения	Выключить аппарат, положить электрододержатель на изолирующую подкладку и снова включить аппарат. Если неисправность не устранена, обратиться к специалисту по техническому обслуживанию
E34	Неисправность электроники	Выключить аппарат и снова его включить. Если неисправность не устранена, обратиться к специалисту по техническому обслуживанию
E37	Отклонение температуры	Охладить аппарат
E40	Неисправность двигателя	Проверить привод устройства подачи проволоки. Выключить и снова включить аппарат. Если неисправность не устранена, обратиться к специалисту по техническому обслуживанию
E55	Выход из строя сетевой фазы	Выключить аппарат и проверить сетевое напряжение



## 7.3 Восстановление заводских настроек параметров сварки

## УКАЗАНИЕ

 Все параметры сварки, сохраненные заказчиком, заменяются заводскими настройками.

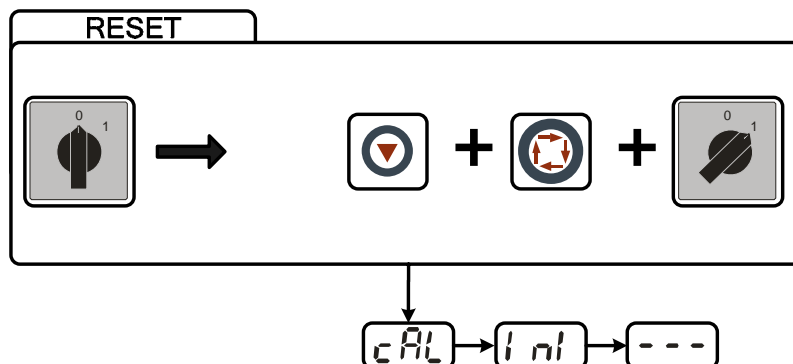





Рисунок 7-1

Индикация	Настройка/Выбор
	<b>Калибровка</b> После каждого включения в течение около 2 с выполняется калибровка аппарата.
	<b>Инициализация</b> Все параметры сварки, сохраненные заказчиком, заменяются заводскими настройками.
	<b>Подтверждение ввода</b> Применяется значение, заданное пользователем, кнопка (кнопки) снова разблокируется.

## 7.4 Индикация версии программы управление аппаратом

### УКАЗАНИЕ

Запрос версии программного обеспечения предназначен исключительно для предоставления сведений авторизованному обслуживающему персоналу!

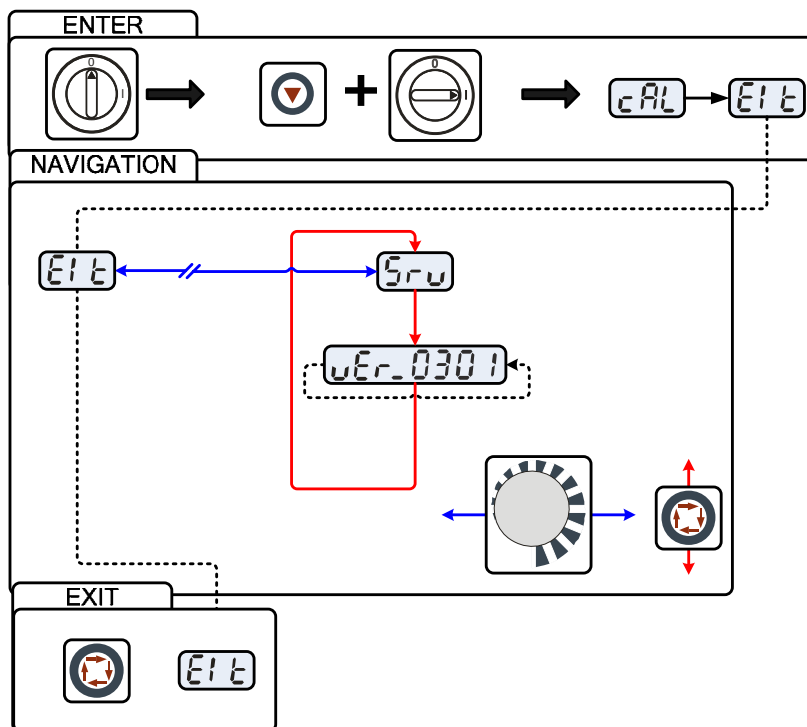


Рисунок 7-2

Индикация	Настройка/Выбор
	<b>Калибровка</b> После каждого включения в течение около 2 с выполняется калибровка аппарата.
	<b>Выйти из меню</b> Выход (Exit)
	<b>Сервисное меню</b> Изменения в сервисном меню должны выполняться исключительно авторизованными специалистами сервисного центра!
	<b>Версия программного обеспечения устройства управления</b> Индикация версии

## 7.5 Динамическая адаптация мощности

### УКАЗАНИЕ

- Условием является надлежащее исполнение сетевого предохранителя.**
- Соблюдайте данные по сетевому предохранителю в главе "Технические данные"!

Функция динамической адаптации мощности автоматически устанавливает мощность сварки на значение, не являющееся критичным для используемого предохранителя.

Регулировка осуществляется через расширенные настройки (параметр FUS). Существует три ступени динамической адаптации мощности: 20А, 16А, 10А.

Настроенное в настоящее время значение отображается в поле **CAL** на дисплее в течение 3 секунд после включения аппарата.

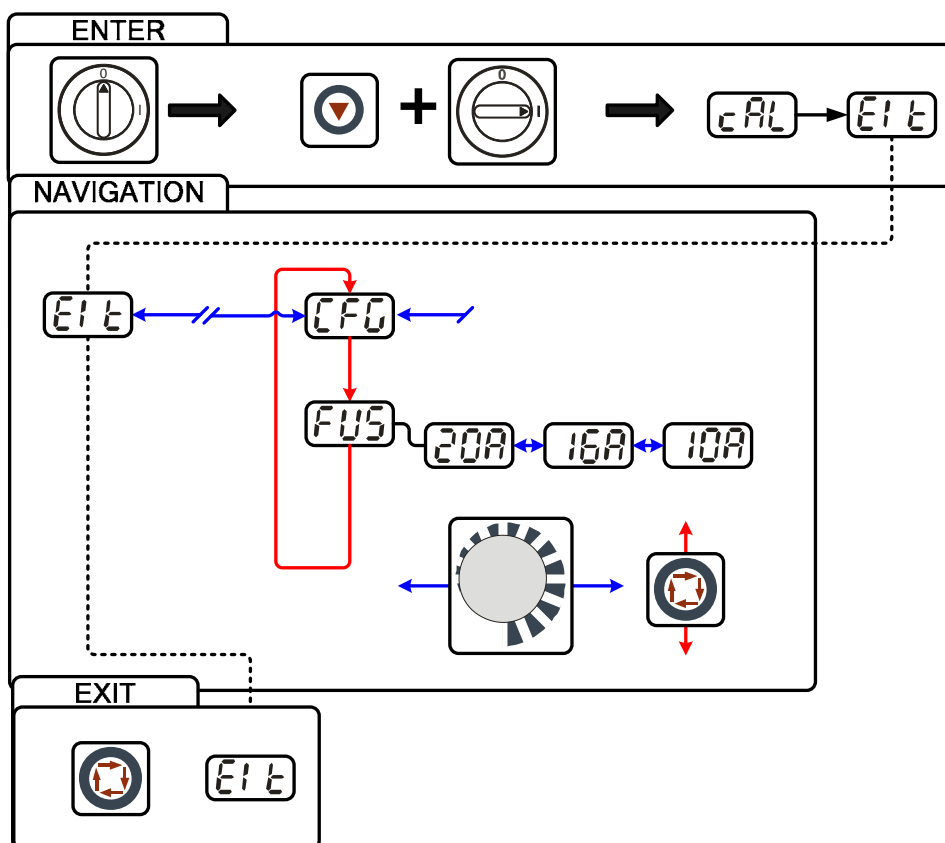


Рисунок 7-3

Индикация	Настройка/Выбор
<b>CAL</b>	<b>Калибровка</b> После каждого включения в течение около 2 с выполняется калибровка аппарата.
<b>EXIT</b>	<b>Выйти из меню</b> Выход (Exit)
<b>CFG</b>	<b>Конфигурация аппарата</b> Настройки функций аппарата и индикации параметров
<b>FUS</b>	<b>Динамическая адаптация мощности</b> 20А      Настройка при сетевой защите 20 А (заводская) 16А      Настройка при сетевой защите 16 А 10А      Настройка при сетевой защите 10 А

## 8 Технические характеристики

### УКАЗАНИЕ



Данные производительности и гарантия действительны только при использовании оригинальных запчастей и изнашивающихся деталей!

### 8.1 Picotig 200

	ВИГ	Ручная сварка
Диапазон регулирования сварочного тока	5 А - 200 А	5 А - 150 А
Диапазон регулирования сварочного напряжения	10,2 В - 18,0 В	20,2 В - 26,0 В
Продолжительность включения (ED) при температуре 25 °С		
25 %	200 А	-
50 %	-	150 А
60 %	150 А	-
100 %	120 А	120 А
Продолжительность включения (ED) при температуре 40 °С		
25 %	200 А	-
35 %	-	150 А
60 %	150 А	120 А
100 %	120 А	100 А
Нагрузочный цикл	10 мин (60% ПВ $\triangleq$ 6 мин сварка, 4 мин пауза)	
Напряжение холостого хода	90 В	
Сетевое напряжение (допуски)	1 x 230 В (от -40 % до +15 %)	
Частота	50/60 Гц	
Сетевой предохранитель (плавкий инерционный предохранитель)	1 x 16 А	
Подключение к электросети	H07RN-F3G2,5	
Максимальная потребляемая мощность	5,5 кВА	
Рекомендуемая мощность генератора	7,5 кВА	
cos $\phi$	0,94	
Класс изоляции / класс защиты	H / IP 23	
Температура окружающей среды	от -20 °С до +40 °С	
Охлаждение аппарата	Вентилятор	
Кабель массы	35 мм <sup>2</sup>	
Габариты Д x Ш x В в мм	475 x 135 x 250	
Вес	6,9 кг	
Класс ЭМС	А	
Изготовлено согласно стандарту	IEC 60974-1, -3, -10 [S] / C €	

**8.2 Picotig 200 MV**

При напряжении питающей сети	230 В		115 В	
	ВИГ	Ручная сварка	ВИГ	Ручная сварка
Диапазоны настроек				
Сварочный ток	5 А - 200 А	5 А - 150 А	5 А - 150 А	5 А - 110 А
Сварочное напряжение	10,2 В - 18,0 В	20,2 В - 26 В	10,2 В - 16,0 В	20,2 В - 24,4 В
Продолжительность включения (ED) при температуре 25 °С	200 А / 25 %	150 А / 50 %	150 А / 35 %	110 А / 40 %
	150 А / 60 %	-	120 А / 60 %	90 А / 60 %
	120 А / 100 %	120 А / 100 %	100 А / 100 %	80 А / 100 %
Продолжительность включения (ED) при температуре 40 °С	200 А / 25 %	150 А / 35 %	150 А / 35 %	110 А / 35 %
	150 А / 60 %	120 А / 60 %	120 А / 60 %	90 А / 60 %
	120 А / 100 %	100 А / 100 %	100 А / 100 %	80 А / 100 %
Нагрузочный цикл	10 мин (60 % ПВ ± 6 мин сварка, 4 мин пауза)			
Напряжение холостого хода	90 В			
Сетевое напряжение (допуски)	1 x 230 В (от -20 % до +15%)		1 x 115 В (от -15 % до +15%)	
Частота	50/60 Гц			
Сетевой предохранитель (инерционный плавкий предохранитель)	1 x 16 А		1 x 25 А	
Подключение к электросети	H07RN-F3G2,5			
Максимальная потребляемая мощность	5,5 кВА		3,4 кВА	3,8 кВА
Рекомендуемая мощность генератора	7,5 кВА		5,2 кВА	
cosφ при I <sub>max</sub>	0,94			
Класс изоляции / класс защиты	H / IP 23			
Температура окружающей среды	-20 °С до +40 °С			
Охлаждение аппарата	Вентилятор			
Охлаждение сварочной горелки	Газ			
Кабель массы	35 мм <sup>2</sup>			
Размеры Д/Ш/В	475 x 180 x 295 мм			
Вес	8,9 кг			
Класс ЭМС	А			
Изготовлено согласно стандарту	IEC 60974-1, -3, -10 S / CE			

## 9 Принадлежности

### УКАЗАНИЕ



Дополнительные компоненты, работа которых зависит от мощности аппарата, например, сварочные горелки, кабели массы, электрододержатели или промежуточные пакеты шлангов, можно приобрести у региональных дилеров.

### 9.1 Transportsysteme

Тип	Обозначение	Номер изделия
Trolly 35-1	Транспортная тележка	090-008629-00000

### 9.2 Опции

#### 9.2.1 Picotig 200

Тип	Обозначение	Номер изделия
ON Filter Pico/Picotig 180	Опция: Дополнительный грязезащитный фильтр для воздушного входа	092-002546-00000

#### 9.2.2 Picotig 200 MV

Тип	Обозначение	Номер изделия
ON Filter MV/Tetrix 180	Грязезащитный фильтр для воздушного входа	092-002547-00000

### 9.3 Устройство дистанционного управления и принадлежности

Тип	Обозначение	Номер изделия
RT1 19POL	Дистанционный регулятор тока	090-008097-00000
RTF1 19POL 5M	Ножной дистанционный регулятор сварочного тока с соединительным кабелем	094-006680-00000
RA5 19POL 5M	Соединительный кабель, например, для дистанционного управления	092-001470-00005
RA10 19POL 10M	Соединительный кабель, например, для дистанционного управления	092-001470-00010
RA20 19POL 20M	Соединительный кабель, например, для дистанционного управления	092-001470-00020
RTF1 19POL 5M	Удлинительный кабель	092-000857-00000


### 9.4 Общие принадлежности

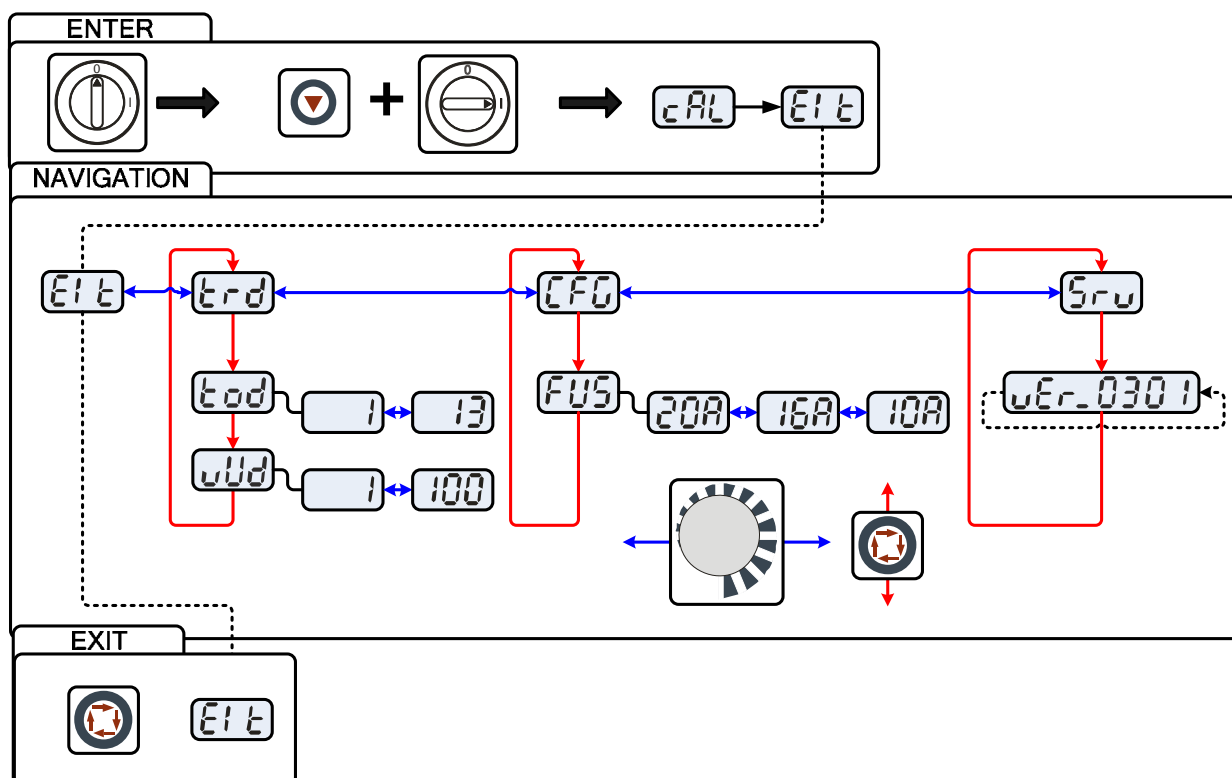
Тип	Обозначение	Номер изделия
DM1 35L/MIN	Редуктор давления	094-000009-00000
GH 2X1/4" 2M	Газовый шланг	094-000010-00001
ADAP1 G1/4-G1/8	Резьбовой переходник с G1/4 на G1/8	094-001650-00000
ADAP SCHUKO/16ACEE	Контакт заземления / штекер CEE16A	092-000812-00000

## 10 Приложение А

## 10.1 Меню конфигурации аппарата

## УКАЗАНИЕ

-  **ENTER (вход в меню)**
- Выключить аппарат с помощью главного выключателя
  - Удерживая кнопку "Параметры сварки", снова включить аппарат.
- NAVIGATION (навигация в меню)**
- Выбор параметров осуществляется путем нажатия кнопки "Параметры сварки".
  - Для настройки или изменения параметров следует поворачивать ручку потенциометра "Настройка параметров сварки".
- EXIT (выход из меню)**
- Выбрать пункт меню "EIt".
  - Нажать кнопку "Параметры сварки" (настройки принимаются, аппарат переходит в состояние готовности к работе).



## 11 Приложение В

### 11.1 Обзор представительств EWM

#### Headquarters

**EWM HIGHTEC WELDING GmbH**  
Dr. Günter-Henle-Straße 8  
56271 Mündersbach · Germany  
Tel: +49 2680 181-0 · Fax: -244  
www.ewm-group.com · info@ewm-group.com

#### Technology centre

**EWM HIGHTEC WELDING GmbH**  
Forststr. 7-13  
56271 Mündersbach · Germany  
Tel: +49 2680 181-0 · Fax: -144  
www.ewm-group.com · info@ewm-group.com



#### Production, Sales and Service

**EWM HIGHTEC WELDING GmbH**  
Dr. Günter-Henle-Straße 8  
56271 Mündersbach · Germany  
Tel: +49 2680 181-0 · Fax: -244  
www.ewm-group.com · info@ewm-group.com

**EWM HIGHTEC WELDING AUTOMATION GmbH**  
Boxbachweg 4  
08606 Oelsnitz/V. · Germany  
Tel: +49 37421 20-300 · Fax: -318  
www.ewm-automation.de · info@ewm-automation.de

**EWM HIGHTEC WELDING (Kunshan) Ltd.**  
10 Yuanshan Road, Kunshan · New & High-tech Industry Development Zone  
Kunshan · Jiangsu · 215300 · People's Republic of China  
Tel: +86 512 57867-188 · Fax: -182  
www.ewm-kunshan.cn · info@ewm-kunshan.cn

**EWM HIGHTEC WELDING s.r.o.**  
Tr. 9. května 718 / 31  
407 53 Jiřikov · Czech Republic  
Tel: +420 412 358-551 · Fax: -504  
www.ewm-jirikov.cz · info@ewm-jirikov.cz

#### Sales and Service Germany

**EWM HIGHTEC WELDING GmbH**  
Vertriebs- und Technologiezentrum  
Grünauer Fenn 4  
14712 Rathenow · Tel: +49 3385 49402-0 · Fax: -20  
www.ewm-rathenow.de · info@ewm-rathenow.de

**EWM HIGHTEC WELDING GmbH**  
Eiserfelder Straße 300  
57080 Siegen · Tel: +49 271 3878103-0 · Fax: -9  
www.ewm-siegen.de · info@ewm-siegen.de

**EWM HIGHTEC WELDING GmbH**  
Lindenstraße 1a  
38723 Seesen-Rhüden · Tel: +49 5384 90798-0 · Fax: -20  
www.ewm-seesen.de · info@ewm-seesen.de

**EWM HIGHTEC WELDING GmbH**  
Vertriebs- und Technologiezentrum  
Draisstraße 2a  
69469 Weinheim · Tel: +49 6201 84557-0 · Fax: -20  
www.ewm-weinheim.de · info@ewm-weinheim.de

**EWM HIGHTEC WELDING GmbH**  
Sachsstraße 28  
50259 Pulheim · Tel: +49 2234 697-047 · Fax: -048  
www.ewm-pulheim.de · info@ewm-pulheim.de

**EWM Schweißtechnik Handels GmbH**  
Rittergasse 1  
89143 Blaubeuren · Tel: +49 7344 9191-75 · Fax: -77  
www.ewm-blaubeuren.de · info@ewm-blaubeuren.de

**EWM HIGHTEC WELDING GmbH**  
In der Florinskaul 14-16  
56218 Mülheim-Kärlich · Tel: +49 261 988898-0 · Fax: -20  
www.ewm-muelheim-kaerlich.de · info@ewm-muelheim-kaerlich.de

**EWM Schweißtechnik Handels GmbH**  
Heinkelstraße 8  
89231 Neu-Ulm · Tel: +49 731 7047939-0 · Fax: -15  
www.ewm-neu-ulm.de · info@ewm-neu-ulm.de

**EWM HIGHTEC WELDING GmbH**  
Sälzerstr. 20  
56235 Ransbach-Baumbach · Tel: +49 261 2623 9276-0 · Fax: -244  
www.ewm-ransbach-baumbach.de · info@ewm-ransbach-baumbach.de

**EWM HIGHTEC WELDING AUTOMATION GmbH**  
Steinfeldstrasse 15  
90425 Nürnberg · Tel: +49 911 3841-727 · Fax: -728  
www.ewm-automation.de · info@ewm-automation.de

#### Sales and Service International

**EWM HIGHTEC WELDING GmbH**  
Fichtenweg 1  
4810 Gmunden · Austria · Tel: +43 7612 778 02-0 · Fax: -20  
www.ewm-gmunden.at · info@ewm-gmunden.at

**EWM HIGHTEC WELDING Sales s.r.o. / Prodejní a poradenské centrum**  
Tyršova 2106  
256 01 Benešov u Prahy · Czech Republic  
Tel: +420 317 729-517 · Fax: -712  
www.ewm-benesov.cz · info@ewm-benesov.cz

**EWM HIGHTEC WELDING UK Ltd.**  
Unit 2B Coopies Way · Coopies Lane Industrial Estate  
Morpeth · Northumberland · NE61 6JN · Great Britain  
Tel: +44 1670 505875 · Fax: -514305  
www.ewm-morpeth.co.uk · info@ewm-morpeth.co.uk

**EWM HIGHTEC WELDING FZCO / Regional Office Middle East**  
LOB 21 G 16 · P.O. Box 262851  
Jebel Ali Free Zone · Dubai, UAE · United Arab Emirates  
Tel: +971 48870-322 · Fax: -323  
www.ewm-dubai.ae · info@ewm-dubai.ae

**EWM HIGHTEC WELDING (Kunshan) Ltd.**  
10 Yuanshan Road, Kunshan · New & High-tech Industry Development Zone  
Kunshan · Jiangsu · 215300 · People's Republic of China  
Tel: +86 512 57867-188 · Fax: -182  
www.ewm-kunshan.cn · info@ewm-kunshan.cn

